

Wel, Sprint

Automatismos
para puertas de batiente

ESP



Advanced entrance technology

Automatismos para puertas de batiente

Las puertas de batiente por automatizar pueden parecer todas iguales pero, en realidad, existen diferentes exigencias operativas. DITEC ofrece 4 modelos de automatismos.








Gama de productos

Descripción	WEL E	WEL M	WEL S	SPRINT
Automatismo para puertas de batiente	apertura de motor, cierre de resorte	apertura y cierre de motor	apertura de motor, cierre de resorte	apertura y cierre de motor
Usos especiales	uso para discapacitados	uso para discapacitados vías de fuga	uso para discapacitados vías de fuga	uso para discapacitados
Servicio	muy intensivo	muy intensivo	muy intensivo	muy intensivo

Características técnicas

Descripción	WEL E	WEL M	WEL S	SPRINT
Capacidad	100 kg x 1 m 80 kg x 1,2 m	250 kg x 1 m 150 kg x 1,5 m	250 kg x 1 m 150 kg x 1,5 m	100 kg x 1 m 80 kg x 1,2 m
Intermitencia	S2 = 30 min - S3 = 80%	S2 = 30 min - S3 = 80%	S2 = 30 min - S3 = 80%	S2 = 30 min - S3 = 80%
Alimentación	230 V~ / 50-60 Hz	230 V~ / 50-60 Hz	230 V~ / 50-60 Hz	230 V~ / 50-60 Hz
Clase de aislamiento	clase 1	clase 1	clase 1	clase 2
Consumo	1 A	1 A	1 A	0,2 A
Tiempo de apertura	2÷10 s/90°	1,5÷5 s/90°	1,5÷5 s/90°	3 s/90°
Temperatura de funcionamiento	-20°C / +55°C (-10°C / +50°C baterías)	-20°C / +55°C (-10°C / +50°C baterías)	-20°C / +55°C (-10°C / +50°C baterías)	-20°C / +55°C (-10°C / +50°C baterías)
Grado de protección	IP 31	IP 31	IP 31	IP 12D
Dimensiones del producto	105x128x600 105x128x830 (con baterías)	105x128x600 105x128x830 (con baterías)	105x128x600 105x128x830 (con baterías)	80x90x450
Homólogas		TÜV	TÜV	
Cuadro de maniobra	EL12E	99	99 + Brake	165

Características técnicas y funciones de la instalación

Funciones principales de la instalación y de los cuadros de mando				
	WEL E	WEL M	WEL S	SPRINT
Cuadro de mando	EL12E	99	99 + Brake	165
Descripción	para 1 motor 24 V=	para 1 motor 24 V=	para 1 motor 24 V=	para 1 motor 24 V=
Alimentación de red	 230 V~ / 50-60 Hz	 230 V~ / 50-60 Hz	 230 V~ / 50-60 Hz	 230 V~ / 50-60 Hz
Baterías	■ (opcional)	■ (opcional)	■ (opcional)	■
Ahorro energético 	consumo reducido durante el uso	consumo reducido durante el uso	consumo reducido durante el uso	consumo reducido durante el uso
Alimentación de motor	24 V= / 8 A	24 V= / 10 A	24 V= / 10 A	12 V= / 5 A
Alimentación de accesorios	24 V= / 0,3 A	24 V= / 0,5 A	24 V= / 0,5 A	24 V= / 0,15 A
Electrocerradura	24 V= / 1,2 A	24 V= / 1,2 A	24 V= / 1,2 A	24 V= / 1,2 A
Predisposición de fin de carrera	■	■	■	
Encoder		■	■	■
Regulación de fuerza		electrónica	electrónica	
ODS - Detección de obstáculos		■	■	■
Regulación de velocidad	■	■	■	■
Frenada / Ralentización	■	■	■	■
Mando de apertura	■	■	■	■
Apertura de empuje - PUSH & GO	■	■	■	■
Mando cierre		■	■	■
Cierre automático temporizado	■	■	■	■
Seguridad de parada	■	■	■	■
Seguridad de inversión	■	■	■	■
Función Safety Test		■	■	

Homólogas y características



PUSH & GO
Basta un ligero empuje para abrir automáticamente

LOW ENERGY
Abre y cierra con energía y velocidad reducida

Wel

Nuevo, completo, robusto, versátil y silencioso. Con muchas funciones.

Wel es el nuevo automatismo para puertas automáticas de hoja batiente. Se ha diseñado para ofrecer un producto versátil y completo, y presenta una serie de características distintivas importantes que hacen posible el uso en las situaciones operativas más variadas:

- con apertura y cierre de motor;
- con apertura de motor y cierre de resorte;
- en vías de fuga;
- low energy para el paso de discapacitados.

Robusto, resistente y silencioso, es ideal para usos muy intensivos. Se caracteriza por un diseño nuevo y elegante y por una calidad estética elevada. Wel responde a las normas europeas y estadounidenses más severas.

El empleo de este nuevo automatismo está previsto en las versiones E, M y S.

Wel M

Robusto y versátil, ideal para empleos muy intensivos.

Indispensable en todas las situaciones medioambientales gravosas como, por ejemplo, puertas exteriores expuestas al viento y a condiciones atmosféricas desfavorables.

Wel E y Wel S

Funcionales, fiables y silenciosos.

Con muchas funciones.

Se aconseja escoger un automatismo con apertura de motor y cierre de resorte eventualmente con la ayuda de un motor, como la versión S, cuando se presenta la necesidad de poder cerrar la puerta incluso en caso de falta de alimentación. En estos casos la puerta se abre manualmente y se cierre gracias a la fuerza del resorte.

Robustos, fiables y silenciosos, se han diseñado para ofrecer un producto versátil y completo, apropiado para usos muy intensivos, incluso con hojas de peso elevado.

Wel S adopta el dispositivo Brake para la regulación de la velocidad de cierre (closing speed) y de acercamiento (proximity speed) incluso en caso de falta de alimentación.

Wel E no dispone de un dispositivo Brake, sino de una versión simplificada que de todas formas gestiona la fase de cierre.

Dimensiones

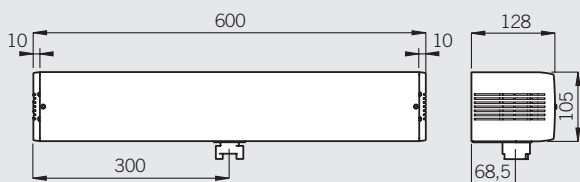
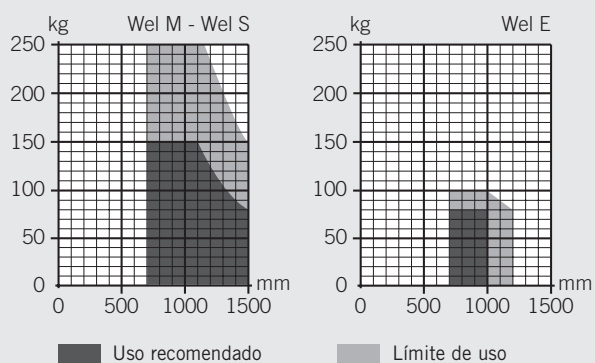


Diagrama de utilización



Funciones y características distintivas

Con muchas funciones.

El nuevo Wel prevé una rica dotación de funciones electrónicas, mecánicas y especiales, para adaptar el automatismo a las distintas exigencias operativas.

Funciones electrónicas

Funciones automáticas:

- limitación de la fuerza
- detección de los obstáculos con empuje regulable

Modos de funcionamiento:

- Push and Go
- gestión del tipo de electrocerradura:
 - normal (con corriente de trabajo o “fail secure” - la hoja queda cerrada y bloqueada incluso si falta la alimentación);
 - antipánico (con corriente de reposo o “fail safe” - la hoja queda cerrada y bloqueada sólo si hay alimentación. Permite pues la salida en caso de averías o falta de alimentación)
- gestión de enganche de la electrocerradura: posibilidad de aumentar la velocidad cerca de la cerradura para garantizar el enganche correcto de la misma
- gestión de desbloqueo de la electrocerradura: posibilidad de habilitar una opción para garantizar el desbloqueo correcto de la electrocerradura
- antiviento

El sistema de desbloqueo de Wel se puede regular mediante un mando a distancia TEL2 o DMCS. Por lo tanto, el automatismo se puede adaptar a los distintos tipos de cerraduras existentes, a las características de la misma puerta (peso – robusteza - dificultad de apertura) o bien del ambiente (diferentes presiones exterior-interior).

Con respecto a las funciones arriba indicadas y debido a que se trata de un producto “simplificado”, Wel E no dispone de: la detección de los obstáculos con empuje regulable, la gestión del tipo de cerradura (sólo controla la normal) y el desbloqueo de la electrocerradura.

Para puertas ligeras o medias, representa una solución sencilla y más barata que la versión Wel S.

El automatismo Wel adopta el final de carrera FA, que permite las siguientes funcionalidades.

WEL S, WEL M: funcionamiento por final de carrera para la regulación del ángulo de apertura de la hoja, o bien, modificando la conexión para la exclusión de las seguridades para el último tramo de apertura. La utilización del final de carrera FA es opcional; por lo tanto, si el automatismo incorpora tope y no se abre hacia una pared, no es necesaria su utilización. En las aplicaciones con una hoja que se abre hacia una pared, su utilización permite, por el contrario, la exclusión de los sensores aplicados en la hoja para que “no vean” la pared y no creen obstáculos.

WEL E: al no incorporar encoder, el final de carrera FA se emplea para obtener la ralentización en apertura, prescindiendo de la existencia del tope.

Funciones mecánicas

- Posibilidad de aplicar tres brazos de movimiento diferentes: articulados, correderos o de tres sectores (véanse los accesorios). Es posible seleccionar el tipo de brazo en el cuadro electrónico, para un movimiento óptimo en todas las situaciones (salvo en la versión Wel E);
- regulación fácil del muelle gracias a la intervención en un tornillo colocado frontalmente;
- regulación de la velocidad de cierre incluso si falta la alimentación, gracias a la tarjeta Brake;
- simetría del automatismo para una instalación simplificada;
- cabeza alargadora del cárter para cubrir completamente el hueco en los casos de aplicación de baterías o para la gestión de doble automatismo (salvo en la versión Wel E).

Funciones especiales

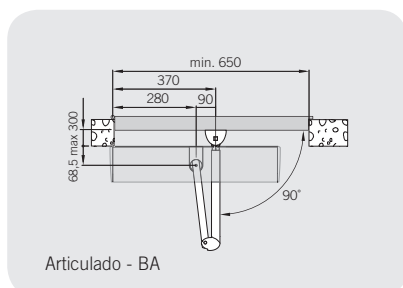
- Low energy
- escape routes - aplicable en vías de fuga, gracias a la homóloga con arreglo a la directiva DIN 18650

Está dotada de reductor reversible para el desplazamiento manual en caso de que falte la alimentación.

Brazos de movimiento

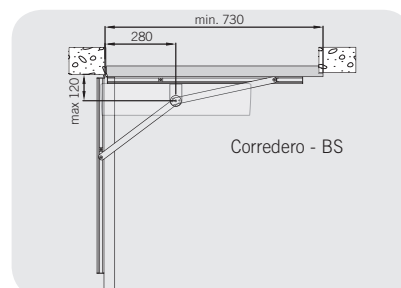
WEL BA

Brazo de movimiento articulado para puertas que se abren hacia el exterior, vista lado actuador.



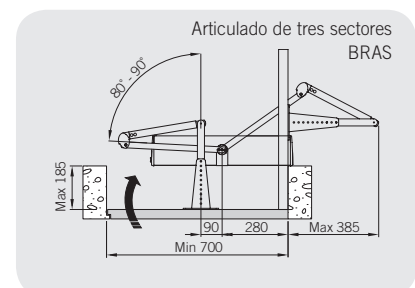
WEL BS

Brazo de movimiento corredero para puertas que se abren hacia el interior vista lado actuador.



WEL BRAS

Brazo de movimiento articulado de tres sectores para puertas que se abren hacia el interior, vista lado actuador.



WEL BSS

Brazo corredero de abatimiento de la hoja por el lado opuesto con respecto a la apertura normal.

En caso de peligro permite abatirla hacia el lado opuesto con respecto a la apertura normal, es decir, hacia el exterior de la hoja.

Sprint

Pequeñas dimensiones. Grandes prestaciones. Ideal para el uso residencial.

Automatismo de pequeñas dimensiones y peso reducido, es ideal para el uso residencial.

Ya está dotado de una batería de emergencia, colocada en su interior, y de un interruptor ON/OFF, colocado en una posición fácilmente accesible.

Hace cómodo y funcional el paso del usuario.

Presenta además la posibilidad de seleccionar los modos Low Energy y Push and Go.

La función Low Energy permite la apertura y el cierre de la puerta con energía y velocidad bajas, haciendo que Sprint sea particularmente apropiado para el uso en ambientes con presencia de personas con dificultades motoras.

La función Push and Go, también de serie, es indispensable en todas las situaciones donde se quiera realizar la apertura automática con un empuje manual inicial.

Funcionalidad, seguridad y fiabilidad

Es de uso seguro, gracias a un dispositivo de antiplastamiento de serie, y fiable porque permite maniobras manuales incluso si falta la alimentación. Gracias a estas y a otras características distintivas, Sprint se coloca en la cima del mercado mundial de los automatismos para puertas de batiente, manifestándose como el automatismo ideal para el ambiente residencial.



Dimensiones

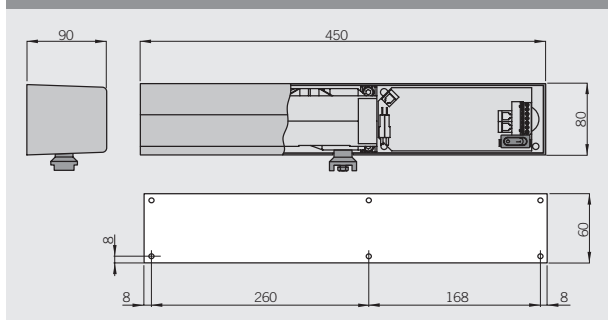
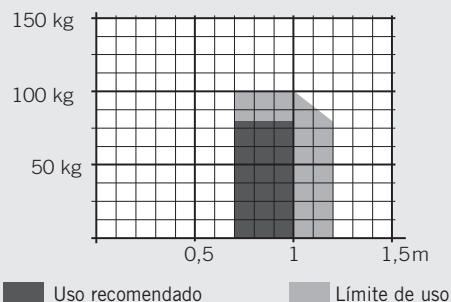


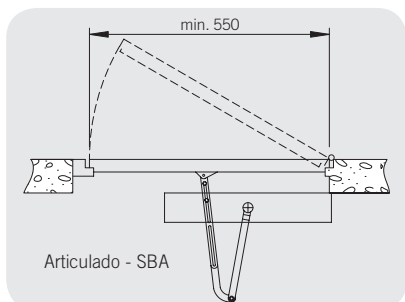
Diagrama de utilización



Brazos de movimiento

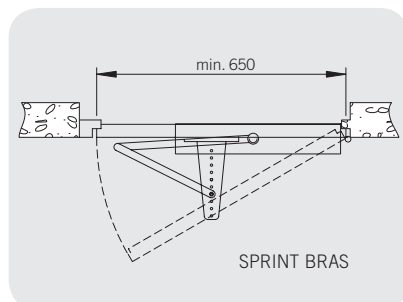
SBA

Brazo de movimiento articulado.



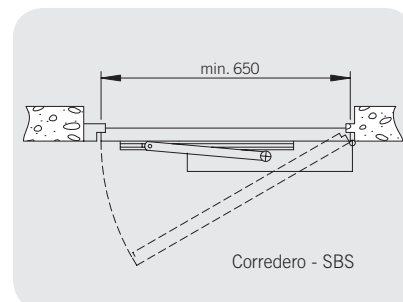
SPRINT BRAS

Brazo de movimiento articulado de tres sectores para puertas que abren hacia el interior, vista lado automatismo.



SBS

Brazo de movimiento corredero.



Accesorios complementarios del automatismo

Programadores de funciones con o sin bloqueo de llave

COM

Son los nuevos programadores electrónicos, mecánicos y electrónicos digitales, realizados para seleccionar y programar los modos de funcionamiento deseados de una o más puertas automáticas.

El dispositivo se adapta fácilmente al uso con puertas correderas o batientes, mediante la simple sustitución de la máscara frontal, que normalmente se suministra en dotación con el producto.

El reconocimiento del tipo de automatismo al que está conectado se produce de modo automático.



COM E

Nuevo y elegante

COM E es el nuevo selector electrónico digital, realizado para programar los modos de funcionamiento del cuadro electrónico tipo 99, para controlar uno o varios automatismos Wel.

Está formado por una unidad dotada de microcontrolador, con teclado frontal y LED de aviso. Está previsto para la fijación a la pared, en superficie o empotrado, y se ha diseñado en formato compatible con el estándar cuadrado de los interruptores y las tomas eléctricas.

Posibilidades operativas

- COM E es capaz de programar hasta 4 puertas en el mismo modo;
- es posible conectar dos COM E en el mismo automatismo;
- está disponible COM EL: un accesorio práctico y útil para el bloqueo externo con llave, coordinado con la misma estética;
- TEL RC es, en cambio, el módulo receptor de rayos infrarrojos, que se puede colocar dentro del selector COM E, y que permite la gestión de los parámetros del automatismo al que está conectado el selector, mediante el mando a distancia TEL 2.

COM H y COM K

Son los nuevos programadores rotativos de funciones, para configurar los distintos modos de funcionamiento de las puertas automáticas. Disponibles en dos variantes, con accionamiento de pomo (COM H) o de llave (COM K); ambos se suministran con doble frontal intercambiable, para puertas correderas o batientes.

El órgano de mando es un conmutador electromecánico rotativo de 6 posiciones.

Estas unidades también están previstas para la fijación a la pared, en superficie o empotradas, y se han diseñado con el formato compatible con el estándar cuadrado de los interruptores y de las tomas eléctricas.



Sensores volumétricos

Son sistemas electrónicos avanzados que detectan la presencia o el tránsito de personas en un área específica, delante de la entrada, con la función operativa de controlar la apertura de la puerta, así como garantizar las condiciones de tránsito de modo seguro.



Sensores infrarrojos activos

Sensores activos para monitorizar el movimiento de acercamiento y/o la presencia estática de una persona, con la posibilidad de regular la amplitud del área de detección y la profundidad de detección, además de los niveles de uso y la frecuencia operativa.



Sensores infrarrojos pasivos

Dotados de las características siguientes (en función de los modelos):

- regulación de la sensibilidad y selección de la apertura;
- regulación zoom del campo de apertura.



Sensores de microondas

Sistema volumétrico mono o bidireccional, que se puede instalar también en la pared y en el techo, a través de un soporte dispuesto para ello. Detección precisa del movimiento.

Los parámetros también se pueden modificar a distancia, mediante mando a distancia.

Accesorios específicos

WEL TP

Cabeza con pulsadores.

Nota:
WEL TP se puede utilizar en alternativa a los selectores COM E-H-K.



WEL D40

Espaciador H 40 mm para brazos de accionamiento.

WEL TI

Kit alargador del cárter para cubrir completamente el hueco de paso. El kit se compone de dos cabezas que crean un cajón de relleno entre dos automatismos.

Tras cortar los perfiles de aluminio a la medida requerida para el relleno, es posible conectar el relleno con los automatismos gracias a las cabezas.



WEL BAT

Kit de batería para el funcionamiento del automatismo si falta la alimentación.

Está dotado del mismo perfil de cobertura del automatismo y se puede añadir ya sea por el lado del motor ya sea por el lado del cuadro por medio de la cabeza alargadora.



Accesorios

La amplia gama de accesorios DITEC ofrece sistemas de acceso con varias posibilidades de mando y control.



REM - Barreras infrarrojas activas

REM son barreras volumétricas activas para la protección y/o la detección de personas y objetos. El dispositivo emite uno o varios haces de luz infrarroja, cuya reflexión desde un obstáculo colocado en el área de detección provoca la activación del contacto de salida. La sensibilidad es prácticamente independiente del color y de la estructura de la superficie del objeto. La capacidad y el ángulo de los haces de detección se pueden regular para adaptarse a cualquier situación de instalación.



Dispositivos de mando Lan 7 con mando de proximidad

Sistema de identificación a distancia, con tecnología TRANSPONDER. Detección sin mando por roce.



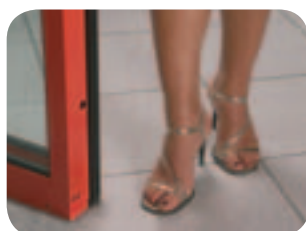
Sistemas de combinadores digitales Lan 4

Con teclado de combinación digital antirrobo. Código secreto de hasta 8 cifras.



Selector de llave Xel 5

Con dispositivo antirrotura o antirrobo. Para el montaje en pared o sobre columna.



Fotocélulas de seguridad

Ofrecen un mayor control en la detección de eventuales obstáculos. Prácticas y casi invisibles, se pueden montar a diferentes alturas.



Plataformas sensibles de pavimento

Colocándolas bajo las alfombras, detectan la presencia y controlan automáticamente la apertura de la puerta.



Pulsadores de mando

Permiten abrir la puerta con una ligera presión o con el roce de la mano.

En la realización de la instalación, utilizar exclusivamente accesorios y dispositivos de seguridad DITEC. Las automatizaciones DITEC cuentan con la marca CE, y están diseñadas y fabricadas en conformidad con los requisitos de seguridad de la Directiva de Máquinas (2006/42/CE), de la Directiva de Compatibilidad Electromagnética (2004/108/CE) y de la Directiva de Baja Tensión (2006/95/CE), además de otras Directivas, leyes, normas específicas para productos y situaciones especiales. DITEC S.p.A. se reserva la facultad de aportar cambios con el fin de mejorar los productos. DITEC S.p.A. siempre se encuentra en fase de mejora de sus productos. Por este motivo, los datos técnicos que aparecen en el presente catálogo no son vinculantes. Las imágenes que aparecen en este folleto se han obtenido con el consentimiento de los interesados o en lugares públicos. Para más información, se pueden consultar los Manuales Técnicos disponibles en la página web: www.ditec.it



DITEC S.p.A. Via Mons. Banfi, 3 21042 Caronno P.Ila (VA) Italy Tel. +39 02 963911 Fax +39 02 9650314
www.ditec.it ditec@ditecva.com

DITEC BELGIUM LOKEREN Tel. +32 9 3560051 Fax +32 9 3560052 www.ditecbelgium.be **DITEC DEUTSCHLAND** OBERURSEL
Tel. +49 6171 914150 Fax +49 6171 9141555 www.ditec-germany.de **DITEC ESPAÑA S.L.U.** ARENYS DE MAR Tel. +34 937958399
Fax +34 937959026 www.ditecespana.com **DITEC FRANCE** MASSY Tel. +33 1 64532860 Fax +33 1 64532861 www.ditecfrance.com
DITEC GOLD PORTA ERMESINDE-PORTUGAL Tel. +351 22 9773520 Fax +351 22 9773528/38 www.goldporta.com **DITEC SWITZERLAND**
BALERNA Tel. +41 848 558855 Fax +41 91 6466127 www.ditecswiss.ch **DITEC ENTREMATIC NORDIC** LANDSKRONA - SWEDEN
Tel. +46 418 514 00 Fax +46 418 513 55 www.ditecentrematicnordic.com **DITEC TURCHIA** ISTANBUL Tel. +90 21 28757850
Fax +90 21 28757798 www.ditec.com.tr **DITEC AMERICA** ORLANDO-FLORIDA-USA Tel. +1 407 8880699 Fax +1 407 8882237
www.ditecamerica.com **DITEC CHINA** SHANGHAI Tel. +86 21 62363861/2 Fax +86 21 62363863 www.ditec.cn