



Sistemas para puertas DITEC



Sistemas para puertas DITEC

▶ PAM DITEC

Sistemas para puertas que se han fabricado expresamente para satisfacer de la mejor manera los requisitos de las entradas peatonales automáticas.

La amplia gama de soluciones permite inserir perfectamente las puertas DITEC en cualquier contexto arquitectónico, enmarcando la entrada con elegancia y armonía y respetando las más severas normativas vigentes.

Comodidad, seguridad, prestigio y control del paso y de la climatización: he aquí las principales ventajas de las entradas DITEC.

- ▶ Se pueden realizar en las configuraciones y colores más variados para la solución más apropiada:

PAM 16 con estructuras perimetrales muy finas, para dar mayor resalte al cristal;

PAM 30 con marcos bastante robustos pero con secciones a vista reducidas;

PAM 35 para entradas prácticas y robustas, de uso intensivo y/o con varias funciones, cuidado del diseño con formas armoniosas.

- ▶ Se puede equipar con dispositivos que permiten abrir la puerta por abatimiento, en caso de emergencia, con una simple presión, sin dañar la puerta y restableciendo a continuación las funciones originales de la entrada.

- ▶ Apropriadas para usarlas como Vías de escape (Homologación TÜV):

ASMI/ASME abatibles con el solo empuje de las hojas correderas (1 o 2 hojas);

AST abatimiento integral de las hojas y de los laterales semifijos (apertura central o lateral).

- ▶ Para optimizar los espacios y obtener un paso libre mayor, todas las Series PAM disponen de soluciones de apertura telescópica.

- ▶ Para la realización de las entradas DITEC hay a disposición 3 líneas de producto:

1) Componentes para puertas: perfiles (bastos o anodizados naturales), accesorios y juntas, dotados de manuales y especificaciones técnicas para toda la fabricación de entradas DITEC. Elaboraciones, ensamblaje y puesta en obra a cargo del cliente.

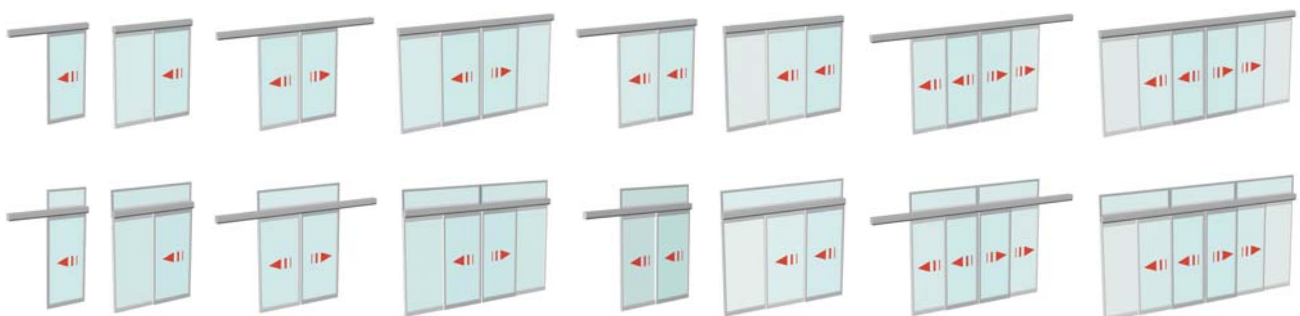
2) Puertas en kit: realizadas a medida, en el color solicitado y con todos los componentes, con las instrucciones para el sucesivo ensamblaje y puesta en obra a cargo del cliente (cristales excluidos).

3) Puertas pre-ensambladas: acabados a medida, en el color solicitado y montados con todos los componentes, con las instrucciones para la puesta en obra a cargo del cliente (cristales excluidos).

- ▶ **DITEC = GARANTÍA**

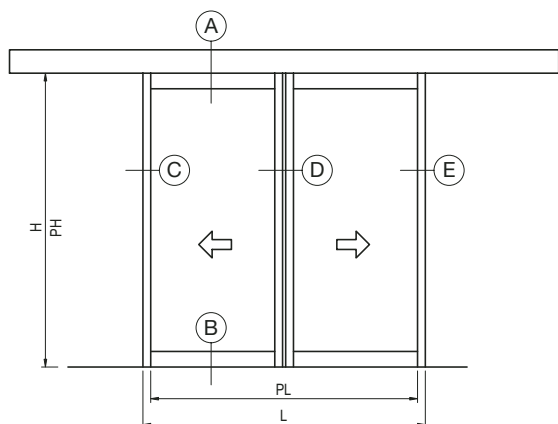
Experiencia en el proyecto, investigación y desarrollo, fabricación, diseño, instalación y organización en el territorio son algunos puntos de fuerza de DITEC, unidos a los servicios de asistencia post venta.

▶ Ejemplos de las tipologías que se pueden realizar

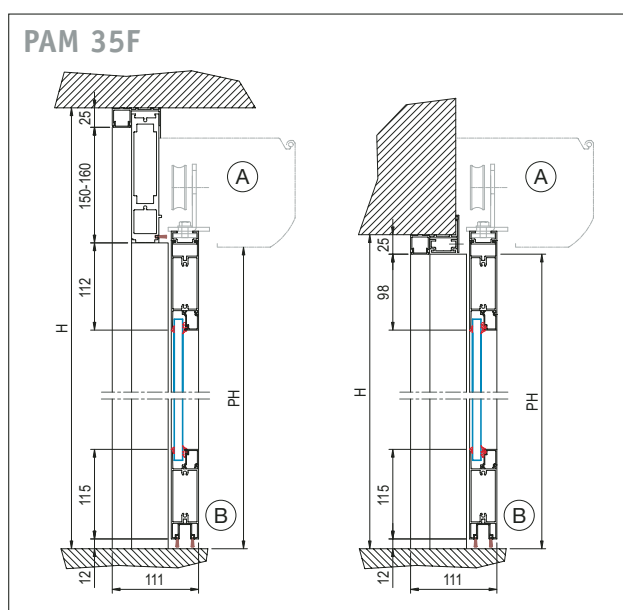


DITEC: una gama completa

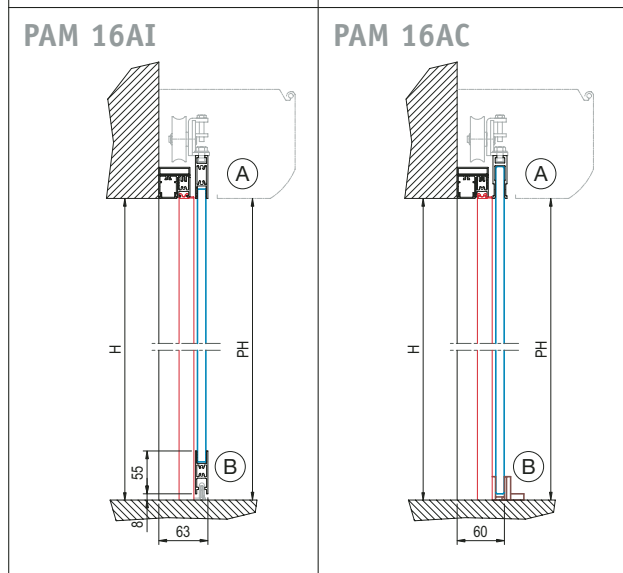
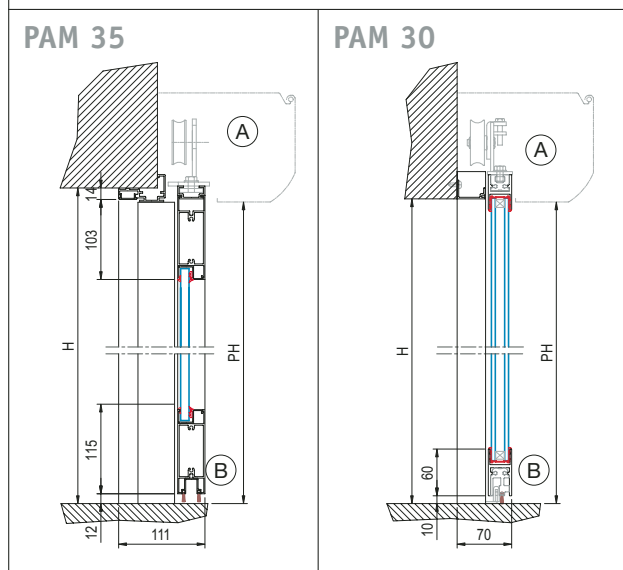
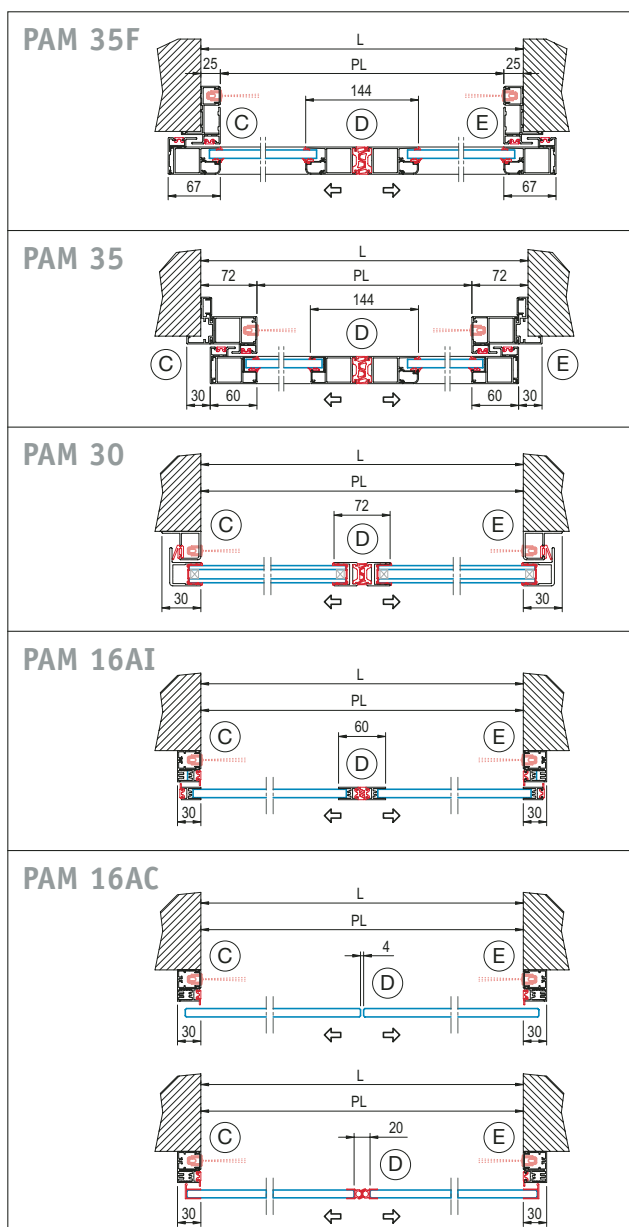
Alzado



Secciones verticales



Secciones horizontales

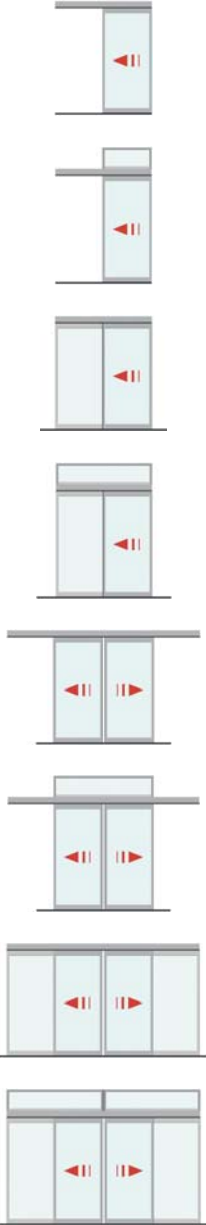


Soluciones para puertas correderas rectas

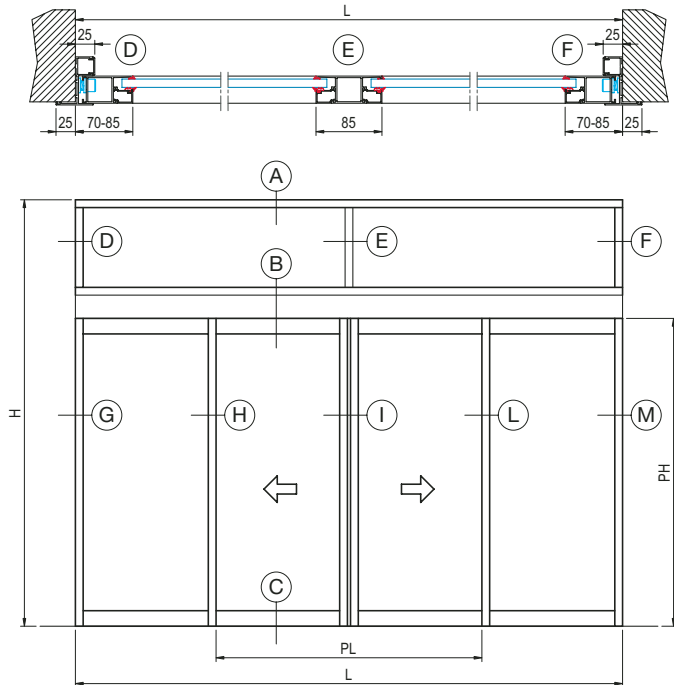
Secciones horizontales

Aperturas correderas

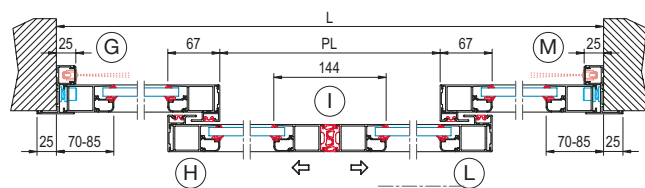
Ejemplos de las tipologías que se pueden realizar



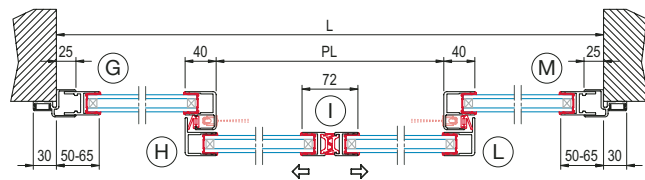
PAM 35F montante



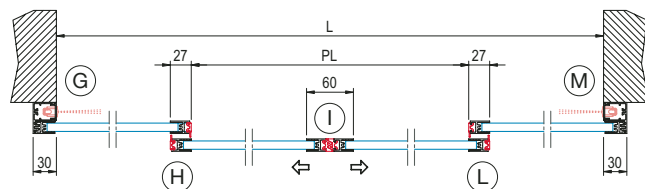
PAM 35F



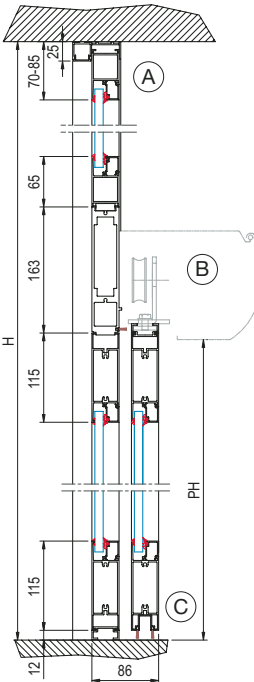
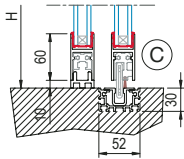
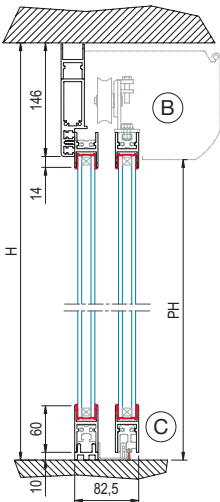
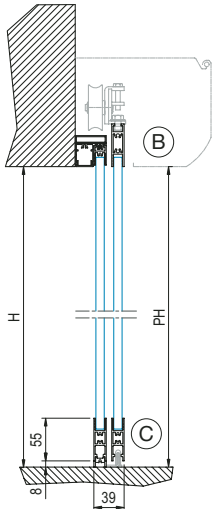
PAM 30







PAM 16AI



Secciones verticales

<p>PAM 35F</p> 	<p>PAM 30 - Guía empotrada</p> 
<p>PAM 30</p> 	<p>PAM 16AI</p> 

Apertura corredera - Aplicaciones

Tipología	Serie perfiles DITEC	Dim.	PAM 16AI	PAM 30	PAM 35F
	L = ancho hueco puerta H = altura hueco puerta PL = paso libre PH = altura libre Longitud cajón Peso 1 hoja máx.	mm mm mm mm mm kg	de 860 a 2500 hasta 3000 de 800 a 2440 hasta 3000 min. 1700* 80	de 800 a 2500 hasta 3000 de 800 a 2500 hasta 3000 min. 1700* de 100 a 110**	de 860 a 2500 hasta 3000 de 800 a 2440 hasta 2970 min. 1650* de 100 a 130**
	L = ancho hueco puerta H = altura hueco puerta PL = paso libre PH = altura libre Longitud cajón Peso 1 hoja máx.	mm mm mm mm mm kg	de 1680 a 5000 hasta 3000 de 800 a 2460 hasta 3000 min. 1700* 80	de 1670 a 5000 hasta 3000 de 800 a 2465 hasta 3000 min. 1700* de 100 a 110**	de 1810 a 5000 hasta 3000 de 800 a 2395 hasta 2970 min. 1740* de 100 a 130**
	L = ancho hueco puerta H = altura hueco puerta PL = paso libre PH = altura libre Longitud cajón Peso 2 hojas máx.	mm mm mm mm mm kg	de 1060 a 3200 hasta 3000 de 1000 a 3140 hasta 3000 min. 2100* de 140 a 160**	de 1000 a 3200 hasta 3000 de 1000 a 3200 hasta 3000 min. 2100* de 140 a 220**	de 1060 a 3200 hasta 3000 de 1000 a 3140 hasta 2970 min. 2140* de 140 a 250**
	L = ancho hueco puerta H = altura hueco puerta PL = paso libre PH = altura libre Longitud cajón Peso 2 hojas máx.	mm mm mm mm mm kg	de 2050 a 6530 hasta 3000 de 1000 a 3280 hasta 3000 min. 2100* de 140 a 160**	de 2100 a 6600 hasta 3000 de 1000 a 3240 hasta 3000 min. 2100* de 140 a 220**	de 2370 a 6600 hasta 3000 de 1000 a 3050 hasta 2970 min. 2310* de 140 a 250**

Legenda

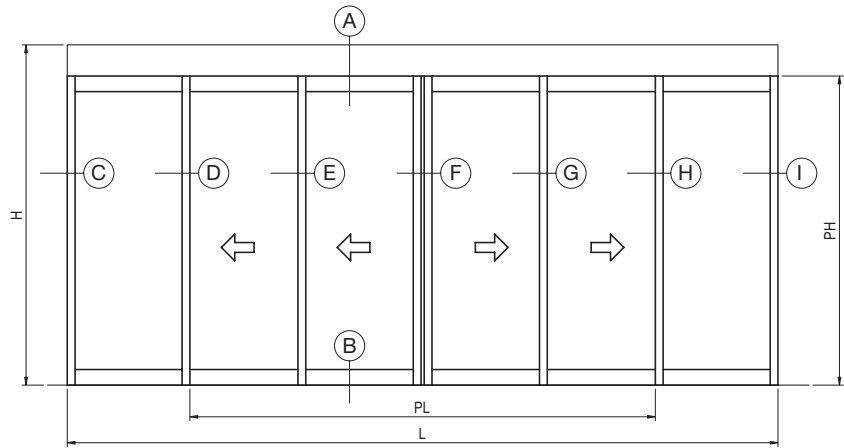
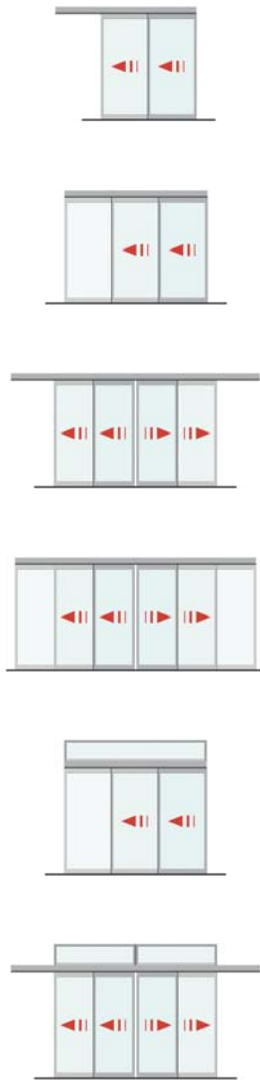
- * longitud máx. mm 6600 (para operador TEN = máx. mm. 4400)
** en función del automatismo elegido

Soluciones para puertas telescópicas

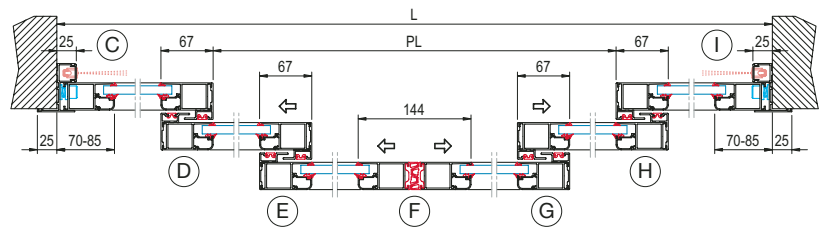
Secciones horizontales

Apertura telescópica

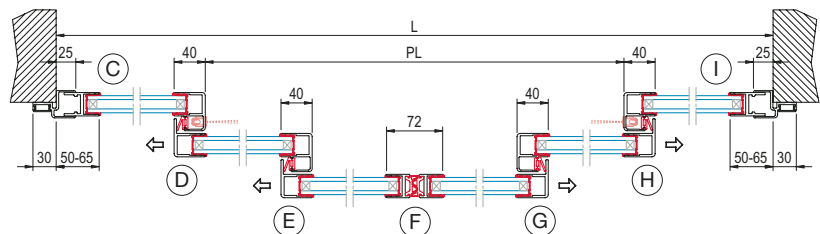
Ejemplos de las tipologías que se pueden realizar



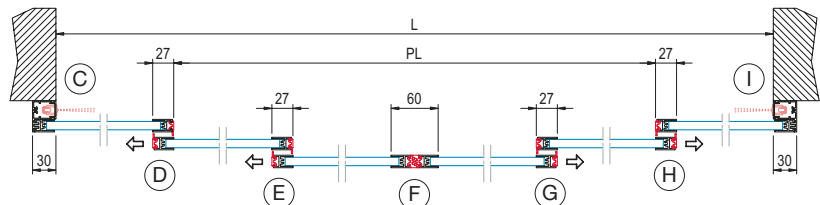
PAM 35F



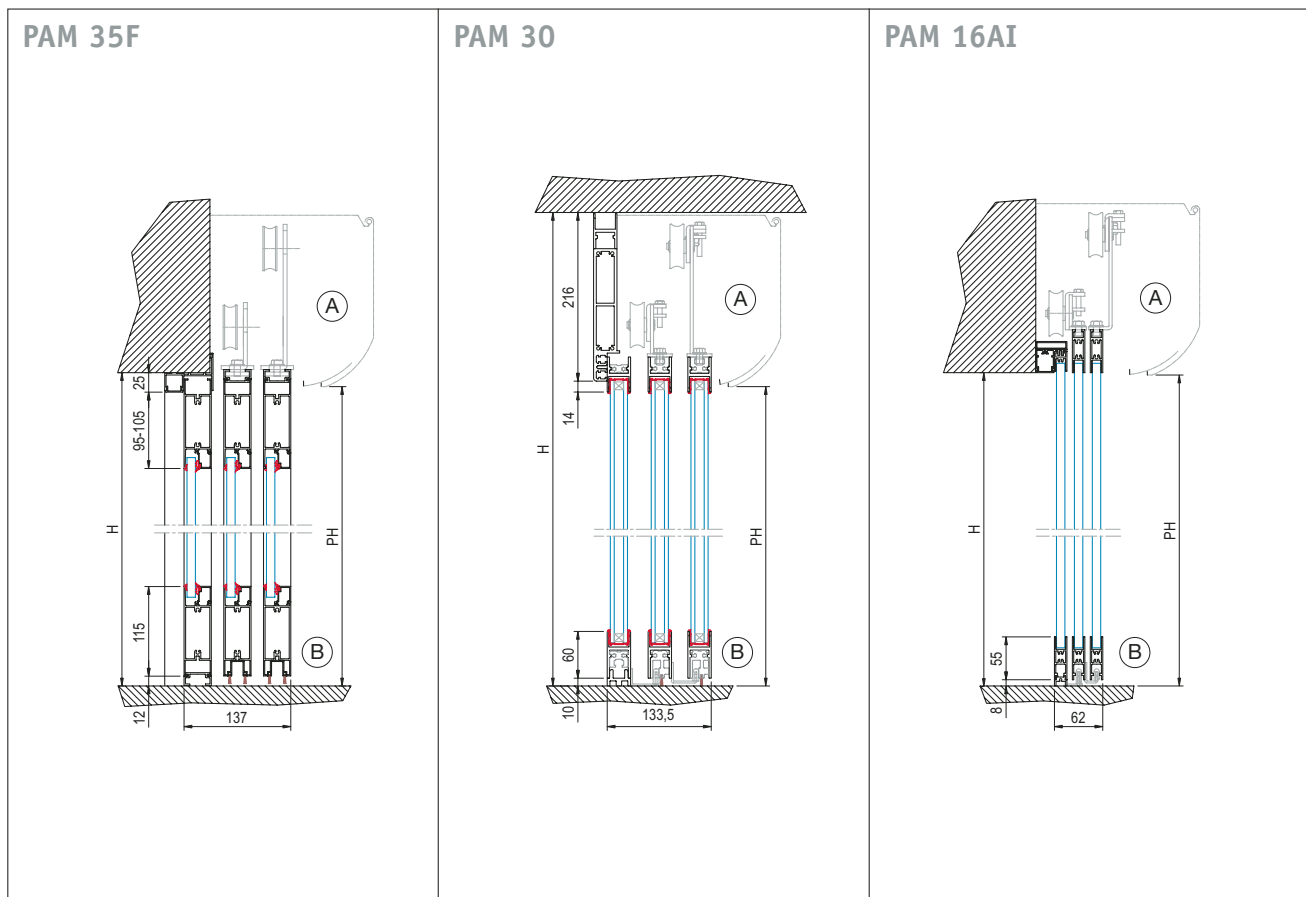
PAM 30



PAM 16AI



Secciones verticales



Apertura telescópica - Aplicaciones

Tipología	Serie perfiles DITEC	Dim.	PAM 16AI	PAM 30	PAM 35F
	L = ancho hueco puerta H = altura hueco puerta PL = paso libre PH = altura libre Longitud cajón Peso 1+1 hoja máx.	mm mm mm mm mm kg	de 750 a 4300 hasta 3000 de 750 a 4300 hasta 3000 min. 1200* 160	de 750 a 4300 hasta 3000 de 750 a 4300 hasta 3000 min. 1200* 180	de 890 a 4300 hasta 3000 de 750 a 4160 hasta 2970 min. 1350* 180
	L = ancho hueco puerta H = altura hueco puerta PL = paso libre PH = altura libre Longitud cajón Peso 1+1 hoja máx.	mm mm mm mm mm kg	de 1130 a 6530 hasta 3000 de 750 a 4350 hasta 3000 min. 1200* 160	de 1180 a 6600 hasta 3000 de 750 a 4300 hasta 3000 min. 1250* 180	de 1400 a 6600 hasta 3000 de 750 a 4170 hasta 2970 min. 1320* 180
	L = ancho hueco puerta H = altura hueco puerta PL = paso libre PH = altura libre Longitud cajón Peso 2+2 hojas máx.	mm mm mm mm mm kg	de 1150 a 4300 hasta 3000 de 1150 a 4300 hasta 3000 min. 1800* 260	de 1150 a 4300 hasta 3000 de 1150 a 4300 hasta 3000 min. 1820* 260	de 1400 a 4300 hasta 3000 de 1150 a 4060 hasta 2970 min. 2050* 260
	L = ancho hueco puerta H = altura hueco puerta PL = paso libre PH = altura libre Longitud cajón Peso 2+2 hojas máx.	mm mm mm mm mm kg	de 1720 a 6530 hasta 3000 de 1150 a 4350 hasta 3000 min. 1800* 260	de 1840 a 6600 hasta 3000 de 1150 a 4300 hasta 3000 min. 1920* 260	de 2240 a 6600 hasta 3000 de 1150 a 4060 hasta 2970 min. 2280* 260

Legenda

* longitud máx. mm 6600

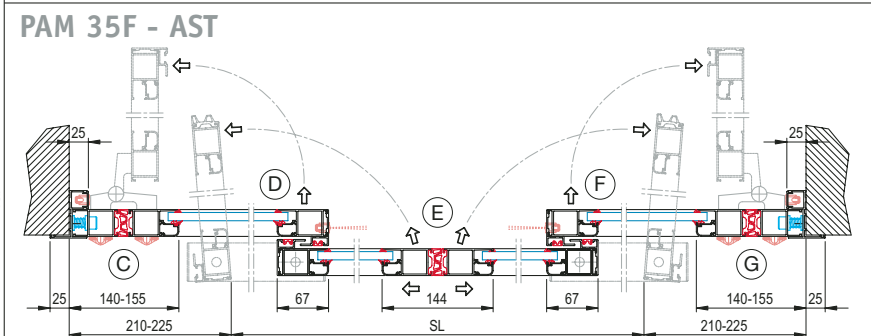
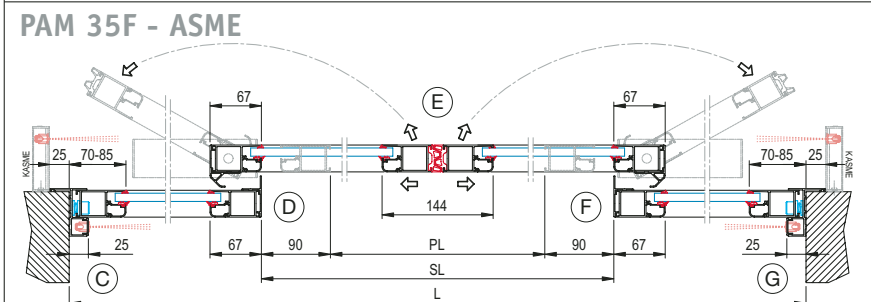
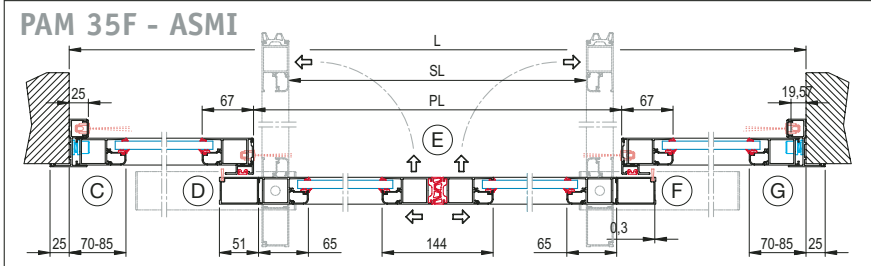
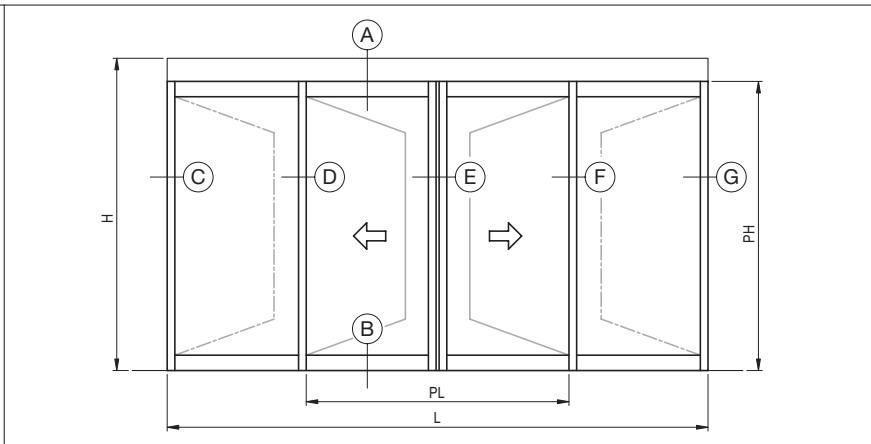
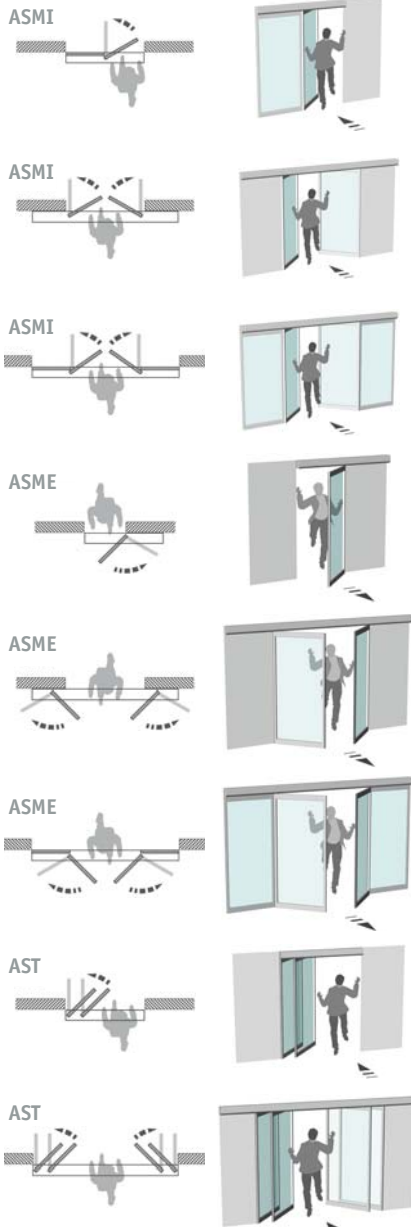
Soluciones correderas con vías de escape



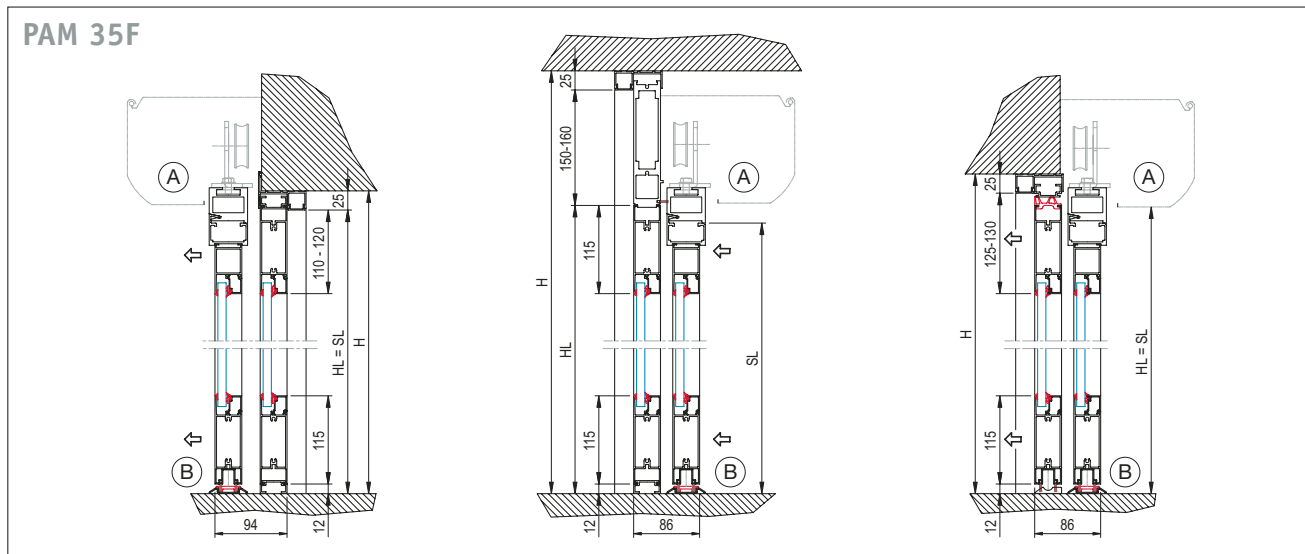
Secciones horizontales

Apertura corredera con dispositivos de abatimiento

Ejemplo de las tipologías que se pueden realizar



Secciones verticales



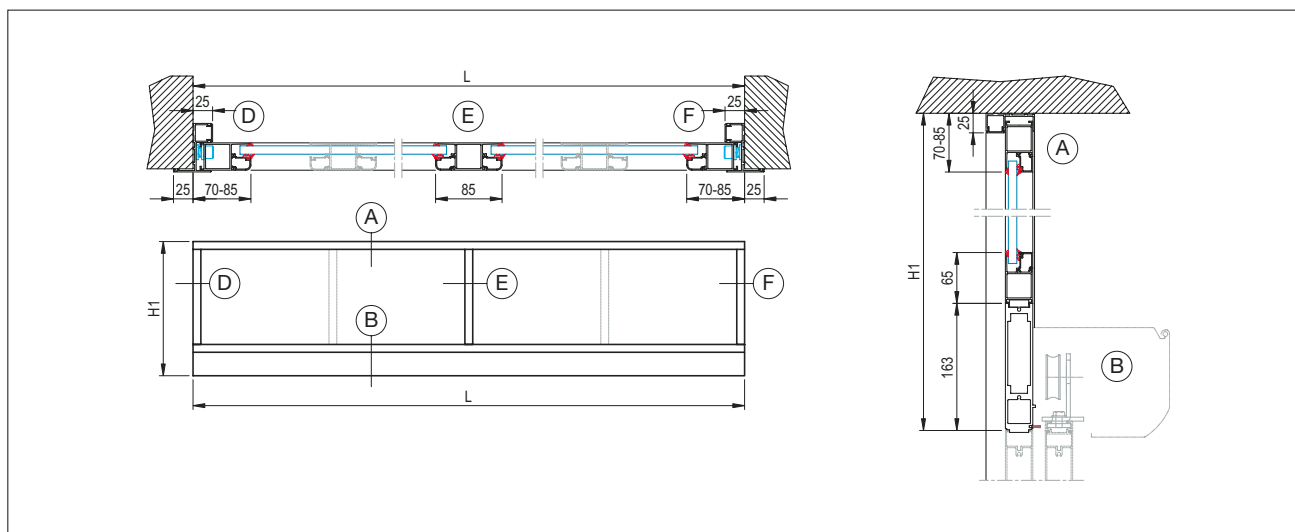
Apertura corredera con dispositivos de abatimiento - Aplicaciones

Tipología	Serie perfiles DITEC PAM 35F Sistemas Homologados con Abatimiento Antipánico para Vías de escape	Dim.	Aplicaciones		
			ASME	ASMI	AST
	L = ancho hueco puerta H = altura hueco puerta PL = paso libre PH = altura libre SL = ancho hueco salida antipánico SH = altura hueco salida antipánico Longitud cajón Peso 1 hoja máx.	mm mm mm mm mm mm mm kg	de 950 a 1400 hasta 2400 de 800 a 1245 hasta 2375 de 900 a 1345 hasta 2375 min. 1850* 100	de 990 a 1470 hasta 2400 de 940 a 1420 hasta 2375 de 900 a 1380 hasta 2350 min. 2000** 100	
	L = ancho hueco puerta H = altura hueco puerta PL = paso libre PH = altura libre SL = ancho hueco salida antipánico SH = altura hueco salida antipánico Longitud cajón Peso 1 hoja máx. Peso semifijo lateral máx.	mm mm mm mm mm mm mm kg kg	de 1770 a 3000 hasta 2400 de 800 a 1420 hasta 2375 de 900 a 1520 hasta 2375 min. 1820* 100 -	de 2040 a 3000 hasta 2400 de 940 a 1420 hasta 2375 de 900 a 1380 hasta 2350 min. 2000** 100 -	de 1850 a 3000 hasta 2400 de 800 a 1350 hasta 2360 de 1610 a 2765 hasta 2360 min. 1800* 100 110
	L = ancho hueco puerta H = altura hueco puerta PL = paso libre PH = altura libre SL = ancho hueco salida antipánico SH = altura hueco salida antipánico Longitud cajón Peso 2 hojas máx.	mm mm mm mm mm mm mm kg	de 1250 a 2740 hasta 2400 de 1000 a 2500 hasta 2375 de 1200 a 2690 hasta 2375 min. 2310* 200	de 1380 a 2880 hasta 2400 de 1320 a 2830 hasta 2375 de 1230 a 2740 hasta 2350 min. 2760** 200	
	L = ancho hueco puerta H = altura hueco puerta PL = paso libre PH = altura libre SL = ancho hueco salida antipánico SH = altura hueco salida antipánico Longitud cajón Peso 2 hojas máx. Peso semifijos laterales máx.	mm mm mm mm mm mm mm kg kg	de 2320 a 6600 hasta 2400 de 1000 a 2500 hasta 2375 de 1200 a 2690 hasta 2375 min. 2330* 200 -	de 2950 a 6600 hasta 2400 de 1290 a 2830 hasta 2375 de 1200 a 2740 hasta 2350 min. 2760** 200 -	de 2820 a 6600 hasta 2400 de 1180 a 2680 hasta 2360 de 2400 a 6180 hasta 2360 min. 2500* 200 110/cad
			Homologación TUV Cert. N° G321/2	Homologación TUV Cert. N° G322	Homologación TUV Cert. N° G321/2




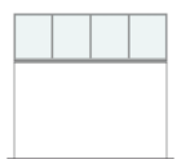
Leyenda

- * longitud máx. mm 6600 (para operador TEN = máx. mm 4400)
- ** longitud máx. mm 6600 (operador TEN no previsto)

Montantes con viga portante PAM 35F



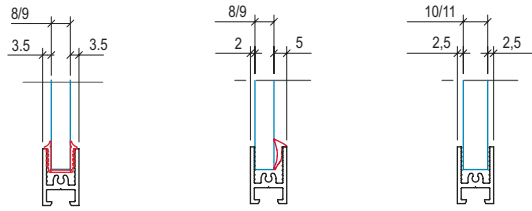
▶ Montantes con viga portante serie PAM 35F - Aplicaciones

Tipología	Montante realizado con perfiles Serie DITEC PAM 35F	Dim.	ASME	ASMI	AST
					
	L = ancho hueco montante H1 = altura hueco montante Peso montante máx.	mm mm kg	de 860 a 6600 hasta 2000 350	de 860 a 6600 hasta 2000 350	de 860 a 6600 hasta 2000 250
El montante se puede realizar con 1 o varios entrepaños, a elección del cliente.					

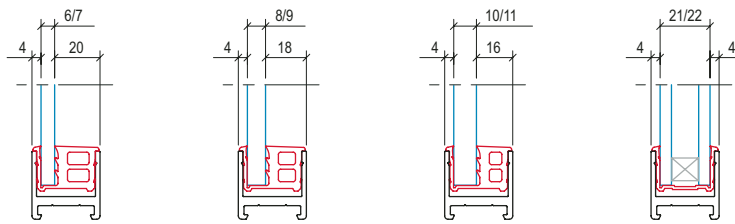


Espesor de los cristales

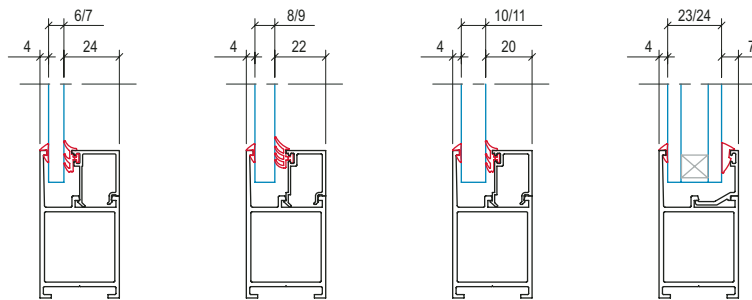
PAM 16AI



PAM 30



PAM 35F



▶ Nuevo servicio DITEC para puertas automáticas rectas

- ▶ Nueva unidad de fabricación de puertas, realizadas con nuestros sistemas PAM (16, 30 y 35F).
- ▶ Tipologías y dimensiones como están previstos en los manuales correspondientes.
- ▶ Todos los colores presentes en el comercio: Anodizado Plata, Bronce o Electrocolor, Pintura en los colores de la gama RAL; otros acabados como se señala en nuestras tablas.
- ▶ 2 niveles de manufacturado:
 - 1) Puerta pre-trabajada a medida, coloreada, no ensamblada y sin cristal.
 - 2) Puerta acabada a medida y pintada, ya ensamblada pero sin cristal.

Un servicio verdaderamente completo para la clientela DITEC.



▶ Nota

DITEC S.p.A. se reserva la facultad de realizar cambios aptos para mejorar los productos. DITEC S.p.A. está siempre mejorando sus propios productos.

Por este motivo los datos técnicos presentes en este manual no son vinculantes. Más información está disponible en los Manuales técnicos que se pueden ver en la página web: www.ditec.it



DITEC S.p.A.

Via Mons. Banfi, 3 - 21042 Caronno Pertusella (VA) - ITALY
Tel. +39 02 963911 - Fax +39 02 9650314
www.ditec.it - ditec@ditecva.com



ISO 9001
Cert. n° 0957

DITEC BELGIUM
DITEC DEUTSCHLAND
DITEC ESPAÑOLA
DITEC FRANCE
DITEC SVIZZERA
DITEC AMERICA
DITEC CHINA

LOKEREN
OBERURSEL
ARENYS DE MAR
PALAISEAU
BALERNA
ORLANDO-FLORIDA-USA
SHANGHAI

Tel. +32 9 3560051
Tel. +49 6171 9141550
Tel. +34 937958399
Tel. +33 1 64532860
Tel. +41 91 6463339
Tel. +1 407 8880699
Tel. +86 21 62363861/2

Fax +32 9 3560052
Fax +49 6171 9141555
Fax +34 937959026
Fax +33 1 64532861
Fax +41 91 6466127
Fax +1 407 8882237
Fax +86 21 62363863

www.ditecbelgium.be
www.ditec-germany.de
www.ditecespanola.com
www.ditecfrance.com
www.ditecswiss.ch
www.ditecamerica.com
www.ditec.cn