



Flap Strip

Porte ad ante flessibili
e chiusure flessibili a strisce



Flap

Porta ad ante flessibili

Semplice e pratica

Flap è una robusta porta a battente ad ante flessibili.

Di assoluta affidabilità strutturale, contribuisce a risolvere i problemi di contenimento energetico e di rapidità di passaggio. È disponibile nelle versioni con apertura delle ante manuali o servoassistite con funzionamenti pneumatici ed elettropneumatici.

Disponibile in varie gamme di teli flessibili.

Struttura robusta ed affidabile

Il telaio base è costituito da una robusta struttura metallica in acciaio elettrozincato oppure in acciaio inox, costituita dallo speciale profilato sagomato in modo da conferire le più elevate caratteristiche di resistenza meccanica ed elasticità.

I meccanismi di richiusura sono composti da un sistema regolabile con molla a torsione, completi di relative piastre di fissaggio elettrozincate; le pilette inferiori pivotanti sono montate su cuscinetti a sfera.

È disponibile in varie gamme di teli flessibili perfettamente trasparenti ed autoestinguenti (DIN 4102) oppure in PVC colorato o gomma antiabrasiva; le estremità di fissaggio al telaio sono opportunamente rinforzate con speciali doppi inserti in poliester.

Versatile in 3 versioni

Flap è disponibile nelle versioni:

Standard, con apertura manuale a spinta e chiusura a molla.

Contact, nella versione semiautomatica.

Il pistone meccanico, posto su ogni anta, apre la porta a seguito di una pressione sui teli; l'apertura è bidirezionale, mentre la chiusura è a molla.

Automatic, con una coppia di pistoni pneumatici posti in posizione di spinta rispetto l'apertura che, a seguito di un comando a distanza (es. radar, radiocomandi, ecc.), azionano l'apertura delle ante in senso monodirezionale. La chiusura è poi effettuata dalla molla.

È opzionalmente disponibile anche il sistema a "doppio effetto" la cui funzione è di gestire sia l'apertura che la chiusura e lo stazionamento sempre controllato dalla logica pneumatica.

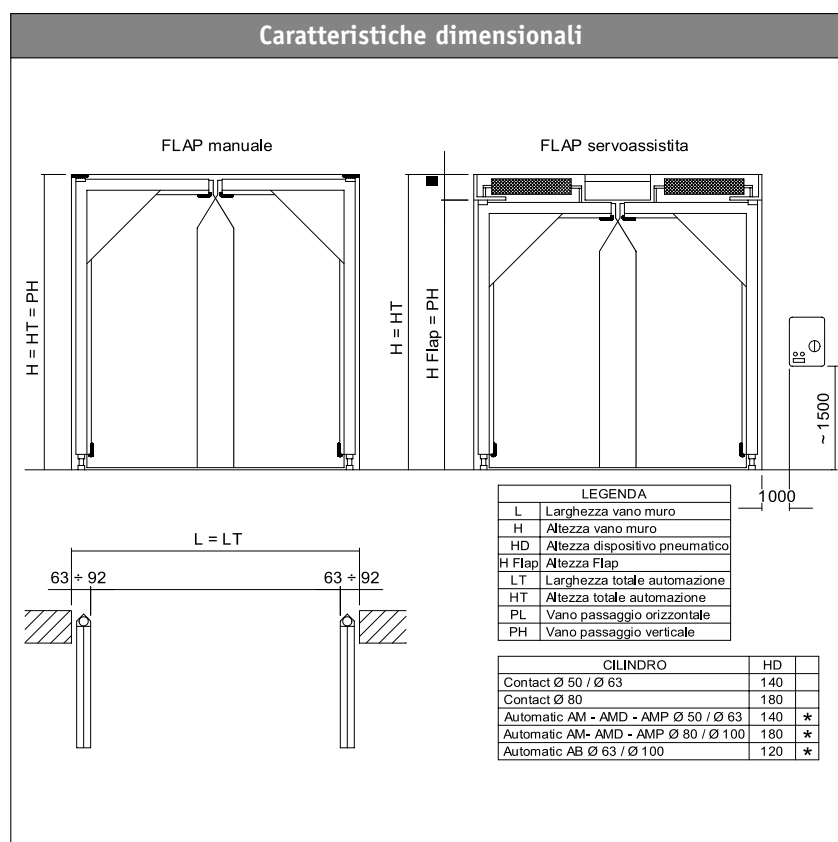
Caratteristiche tecniche principali

- ▶ Telaio per porte a due ante d'acciaio elettrozincato o acciaio inox AISI 304 satinato fine.
- ▶ Meccanismi di richiusura a molla e pilette inferiori con cuscinetti.
- ▶ Verniciatura RAL. Eventuale supplemento per verniciatura epossidica liscia.
- ▶ Dispositivi pneumatici ed elettropneumatici di servoassistenza delle porte FLAP composti da una coppia di pistoni pneumatici comprensivi d'accessori, nelle tipologie:

CONTACT CT. Dispositivo pneumatico bidirezionale a contatto (CT con piastre guida e carter in acciaio zincato, CT-Y con speciali piastre guida e carter in acciaio inox).

AUTOMATIC AM. Dispositivo pneumatico monodirezionale con apertura pneumatica e richiusura a molla, comprensivo di quadro elettropneumatico (AM con piastre guida e carter in acciaio, AM-Y con speciali piastre guida e carter in acciaio inox).

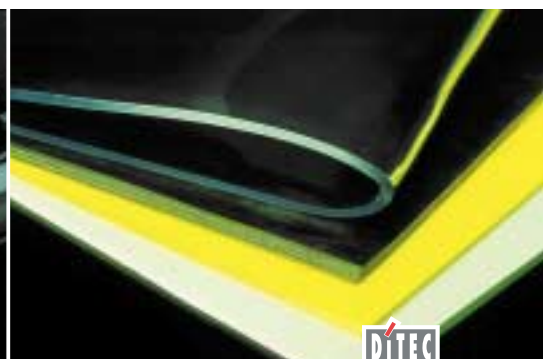
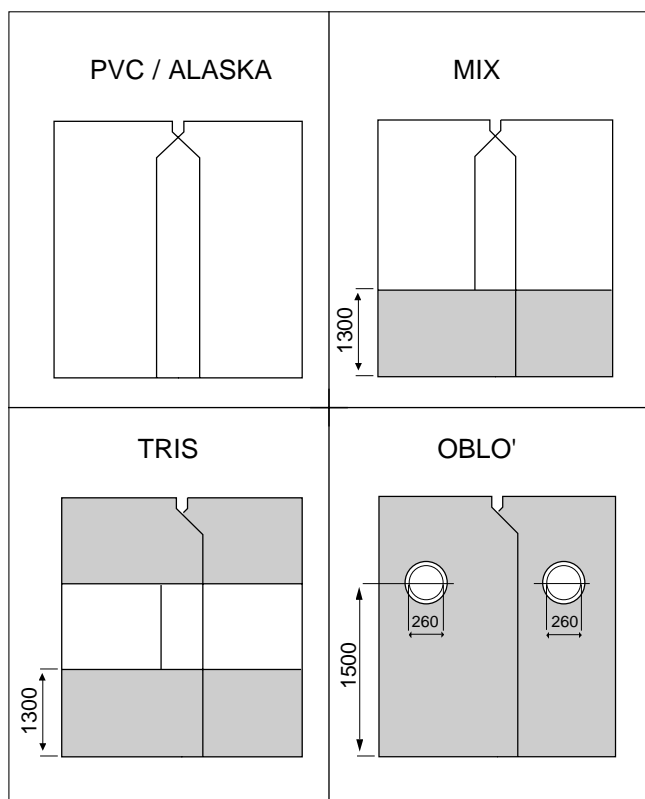
AUTOMATIC AMP. Dispositivo pneumatico monodirezionale con apertura pneumatica e richiusura a molla, comprensivo di quadro di comando con logica pneumatica.



▶ Caratteristiche tecniche del telo

Telo in PVC, dotato d'estremità rinforzate, nelle versioni:

- ▶ PVC trasparente <L 3000 spessore 5 mm, >L 3000 spessore 7 mm
- ▶ ALASKA PVC, trasparente per bassissime temperature con spessore 5 mm
- ▶ Telo flessibile in PVC colorato grigio e giallo, avente spessore 5 mm, disponibile nelle versioni:
 - MIX, con zoccolatura in PVC colorato e parte superiore trasparente,
 - TRIS, con zoccolatura e testata in PVC colorato e la parte centrale trasparente
 - OBLO', interamente in PVC colorato con oblò in mopen giallo
- ▶ Telo flessibile in gomma nera antiabrasiva, con 2 tele di rinforzo, nelle versioni MIX e TRIS.



Strip

Chiusure flessibili a strisce

Aggancio rapido e massima flessibilità operativa

Strip è la semplice chiusura in PVC trasparente, adatta alla separazione di piccoli e grandi vani. Grazie alla sua semplicità, separa i vari reparti aziendali con una soluzione pratica ed economica che permette di conservare la luminosità degli ambienti, consentendo un agevole transito.

Strip è in grado di risolvere qualsiasi esigenza grazie all'estrema flessibilità applicativa.

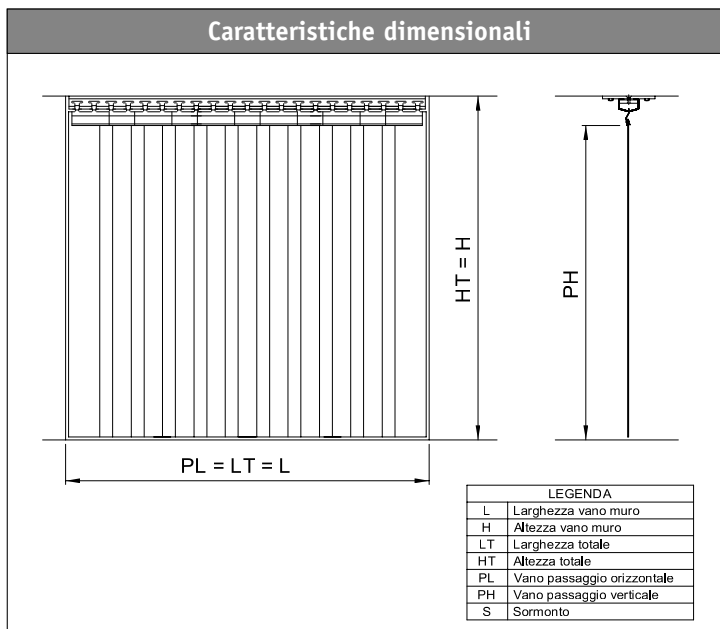
È disponibile per impiego fisso o scorrevole su rotaia rettilinea.

È dotata dello speciale attacco Rapid ad aggancio e sgancio rapido che permette un'agevole installazione nonché la possibilità di sganciare rapidamente le strisce, sovrapponendole nelle zone laterali durante eventuali prolungati periodi di non utilizzo della chiusura.

Riduce la dispersione termica durante il transito perché il varco si apre solo per gli ingombri corrispondenti al mezzo in attraversamento.

Caratteristiche tecniche principali

- Speciale attacco RAPID in profilato metallico modulare d'acciaio elettrozincato o acciaio INOX AISI 304, che consente un facile montaggio e smontaggio delle strisce stesse. Tale soluzione permette di variare agevolmente la composizione secondo le necessità e di effettuare l'impacchettamento laterale durante un eventuale periodo d'inattività.
- Supporti piatti adatti al fissaggio dell'attacco RAPID sotto trave o angolari per fissaggio frontale, per risolvere i casi applicativi più complicati.
- Guide semplici e doppie in acciaio elettrozincato con supporti piatti ed angolari.
- Accessori di completamento.



Strip

Porte ad ante flessibili e chiusure flessibili a strisce

DITEC
SPECIALISTI
IN INGRESSI
AUTOMATICI

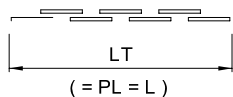
Caratteristiche delle strisce

- Le strisce realizzate in PVC autoestinguente con bordi arrotondati sono fornite tagliate a misura e fissate su ganasce oscillanti, adatte al montaggio su attacco RAPID, che, favorendo l'oscillazione durante l'attraversamento, evitano un eventuale danneggiamento del PVC nei punti di fissaggio.
- Un'ampia gamma di soluzioni e sovrapposizioni soddisfano le diverse necessità d'installazione.

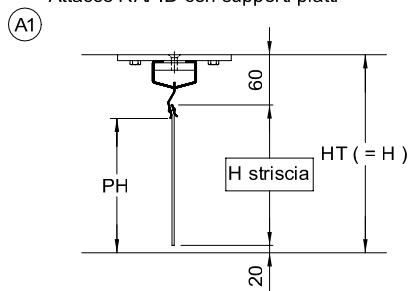


Tipologie montaggio

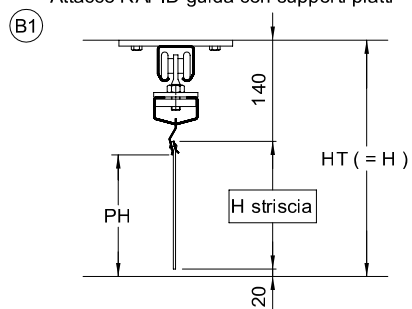
Montaggio in luce



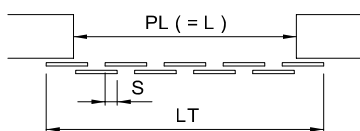
Attacco RAPID con supporti piatti



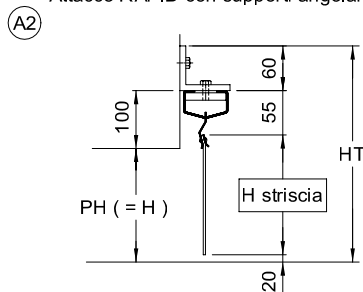
Attacco RAPID guida con supporti piatti



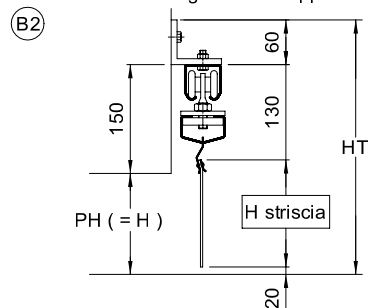
Montaggio fuori luce



Attacco RAPID con supporti angolari



Attacco RAPID guida con supporti angolari



Sistemi di comando e di sicurezza

- ▶ **RMM** - Radar a microonde con discriminazione delle funzioni: senso di attraversamento veicolo - pedonale
- ▶ **TEL 2** - Telecomando per regolazione a distanza del radar RMM
- ▶ **BIX LP2** - Trasmettitore mini bicanale autoapprendente
- ▶ **BIX LP2P** - Trasmettitore a palmo bicanale 433 MHz
- ▶ **LAB 9CS**
- ▶ **LAMP H** - Lampeggiatore 24 V
- ▶ **XEL 2** - Fotocellula a raggi infrarossi per montaggio esterno, per uso generale
- ▶ **APS** - Sistema antipanico automatico
- ▶ **INVERTER** - quadro elettronico con regolazione dellavelocità

Normative

Nella realizzazione dell'impianto utilizzare esclusivamente accessori e dispositivi di sicurezza DITEC.

Le automazioni DITEC sono provviste di marcatura CE, e sono progettate e costruite in conformità ai requisiti di sicurezza della Direttiva Macchine (98/37/CE), della Direttiva Compatibilità Elettromagnetica (89/336/CEE) e della Direttiva Bassa Tensione (73/23/CEE).

La DITEC S.p.A. si riserva la facoltà di apportare modifiche atte a migliorare i prodotti.

DITEC S.p.A. è sempre in fase di miglioramento dei propri prodotti. Per tale motivo i dati tecnici riportati sul presente catalogo non sono vincolanti. Ulteriori informazioni sono disponibili sui Manuali Tecnici visionabili nel sito: www.ditec.it



RMM



TEL 2



BIX LP2



BIX LP2P



LAB 9CS



LAMP H

XEL 2



APS



INVERTER



DITEC S.p.A.

Via Mons. Banfi, 3 - 21042 Caronno Pertusella (VA) - ITALY
Tel. +39 02 963911 - Fax +39 02 9650314
www.ditec.it - ditec@ditecva.com



ISO 9001
Cert. n° 0957/1

DITEC BELGIUM
DITEC DEUTSCHLAND
DITEC FRANCE
DITEC SVIZZERA
DITEC AMERICA

LOKEREN
OBERURSEL
PALAISEAU
MENDRISIO
ORLANDO-FLORIDA-USA

Tel. +32 9 3560051
Tel. +49 6171914150
Tel. +33 1 64532860
Tel. +41 91 6463339
Tel. +1 407 8880699

Fax +32 9 3560052
Fax +49 61719141555
Fax +33 1 64532861
Fax +41 91 6466127
Fax +1 407 8882237

www.ditecbelgium.be
www.ditec-germany.de
www.ditec.fr
www.ditecswiss.ch
www.ditecamerica.com