



Globe

systèmes de traction pour portes
sectionnelles et basculantes



**▶ Moteur robuste,
pour une fiabilité totale**

**Cœur technologique,
pour la sécurité de
fonctionnement**

**Design harmonieux pour
valoriser l'environnement**



Polyvalence

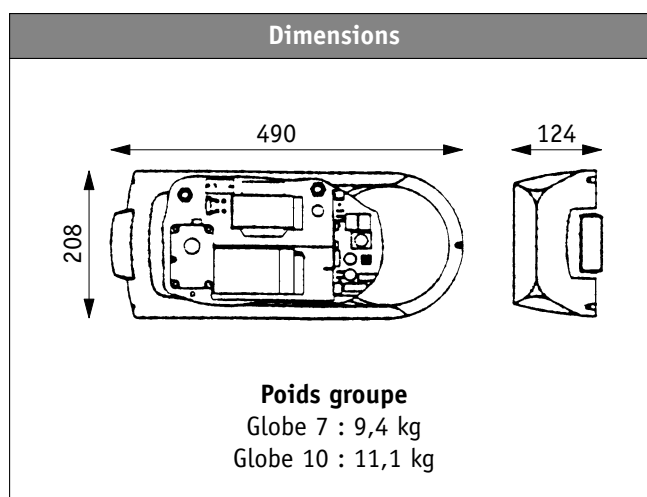
Le groupe de traction Globe, installé au plafond et complété par les accessoires de commande, contrôle et sécurité DITEC, automatise de manière fiable tout type de portes de garage, sectionnelles ou basculantes.

Praticité

Vous pouvez le commander à distance et entrer directement dans votre garage, préalablement éclairé pour une plus grande visibilité et sécurité le soir ou en cas de mauvais temps.

Sécurité – avec encodeur

Le système novateur avec encodeur, qui gère la course, la vitesse et les ralentissements de la porte sectionnelle, détecte la présence d'obstacles en ouverture et fermeture, offrant une grande sécurité de fonctionnement.



Exemples d'installation



▶ Caractéristiques

- ▶ Carte électronique quatre fonctions incorporée
- ▶ Grande sécurité garantie par le moteur à 24 V CC
- ▶ Système de déverrouillage intérieur à poignée et, à distance, par cordelette (en option)
- ▶ Gestion de la course par " encodeur "
- ▶ Systèmes de transmission par chaîne ou, pour un plus grand silence de fonctionnement, par courroie dentée, insérés dans des rails de guidage en acier
- ▶ Carte électronique et éclairage incorporés
- ▶ Doté d'accessoires de montage
- ▶ Facile à monter, sans aucun travaux de maçonnerie.

► Globe: caractéristiques spécifiques et gamme de produits

	GLOBE 7	GLOBE 10
Description: Opérateur électromécanique	pour portes sectionnelles et basculantes à ressorts	
Force maximale	7 m ²	10 m ²
Type d'utilisation	fréquent	fréquent
Intermittence	S2 = 30 min / S3 = 50%	S2 = 30 min / S3 = 50%
Tension d'alimentation	230 V~ / 50 Hz	230 V~ / 50 Hz
Classe d'isolation	classe 1	classe 1
Courant absorbé	0,7 A	1,2 A
Couple / Poussée	500 N	900 N
Vitesse d'ouverture	0,15 m/s (chaîne) - 0,18 m/s (courroie)	0,15 m/s (chaîne) - 0,18 m/s (courroie)
Vitesse de fermeture	0,10 m/s (chaîne) - 0,12 m/s (courroie)	0,10 m/s (chaîne) - 0,12 m/s (courroie)
Déverrouillage ouverture manuelle	par câble	par câble
Température de fonctionnement	-20°C / +55°C	-20°C / +55°C
Degré de protection	IP10	IP10
Dimensions	490x208x124 mm	490x208x124 mm
Armoire de commande	70R (incorporée)	71R (incorporée)

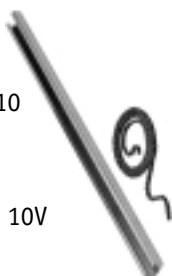
► Fonctionnalités principales de l'installation et des cartes électroniques

	GLOBE 7 70R	GLOBE 10 71R
Description: Armoire de commande	pour 1 moteur 24 V= avec carte radio incorporée	
Tension d'alimentation de réseau	230 V~ / 50 Hz	230 V~ / 50 Hz
Batteries permettent le fonctionnement en cas de panne de courant	/(option)	/(option)
Tension d'alimentation moteur	24 V= / 8 A	24 V= / 12 A
Tension d'alimentation accessoires	24 V= / 0,3 A	24 V= / 0,3 A
Serrure électrique		24 V= / 1,2 A
Feu clignotant présignale pendant 3 secondes la manœuvre de fermeture automatique	24 V	24 V
Voyant porte ouverte signale la non-fermeture totale		analogique
Éclairage	/	/
Encodeur à travers la manœuvre d'apprentissage, le système reconnaît les arrêts mécaniques et, dans les manœuvres suivantes, gère la vitesse et les ralentissements	/	/
ODS - Détection d'obstacles provoque l'arrêt ou l'inversion de la manœuvre en cas de détection d'obstacle	/	/
Freinage / Ralentissement permet une approche optimale	/	/
Commande d'ouverture	(par dip-switch)	(par dip-switch)
Commande d'ouverture partielle	(uniquement par radiocommande)	(uniquement par radiocommande)
Commande de fermeture		
Fermeture automatique temporisée	/	/
Commande pas à pas	/	/
Sécurité d'arrêt / Sécurité d'inversion	/	/

► Accessoires spécifiques

► Globe L

Set de rallonge pour chaîne
L = 1120 mm, pour Globe 7 et 10

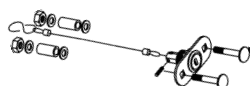


► Globe LV

Set de rallonge pour courroie
L = 1120 mm, pour Globe 7V et 10V

► ASB1

Kit pour déverrouillage extérieur à cordelette avec serrure - L = 900 mm



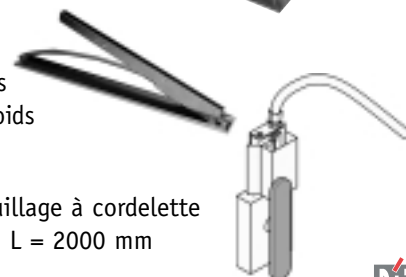
► BAT K1

Kit batteries, pour alimentation en cas de coupure de courant



► Globe C

Adaptateur pour portes basculantes à contrepois



► ASB2

Dispositif de déverrouillage à cordelette Globe 7 et Globe 10 - L = 2000 mm

▶ Accessoires

La vaste gamme des accessoires DITEC offre des systèmes d'accès avec plusieurs possibilités de commande et de contrôle.



Télécommandes Bix

A code individuel, dont la copie est impossible, mémorisé dans la EEPROM.

16 millions de combinaisons.

Système rolling code.

Homologuées et conformes aux directives.

▶ Normes

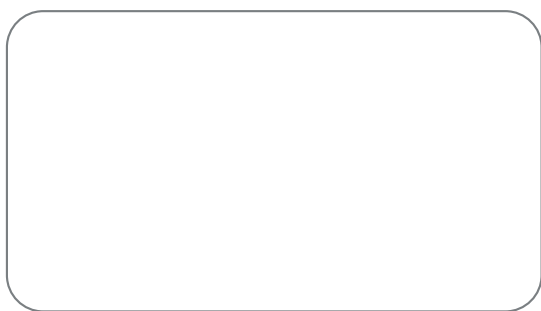
Pour la réalisation de l'installation, utiliser exclusivement des accessoires et dispositifs de sécurité DITEC.

Les automatismes DITEC sont dotés du label CE, et sont conçus et fabriqués conformément aux exigences de sécurité de la Directive Machines (98/37/CE), de la Directive Compatibilité Electromagnétique (89/336/CEE) et de la Directive Basse Tension (73/23/CEE). DITEC S.p.A. se réserve le droit d'apporter des modifications susceptibles d'améliorer les produits.

DITEC S.p.A. cherche toujours à améliorer ses produits. C'est pourquoi les données techniques figurant au présent catalogue ne sont pas contractuelles.

Des informations supplémentaires sont disponibles dans les Manuels Techniques que vous pouvez consulter sur le site:

www.ditec.it



DITEC S.p.A.

Via Mons. Banfi, 3 - 21042 Caronno Pertusella (VA) - ITALY

Tel. +39 02 963911 - Fax +39 02 9650314

www.ditec.it - ditec@ditecva.com

DITEC BELGIUM
DITEC DEUTSCHLAND
DITEC FRANCE
DITEC SVIZZERA
DITEC AMERICA

LOKEREN
OBERURSEL
PALAISEAU
MENDRISIO
FT. LAUDERDALE USA

Tel. +32 9 3560051
Tel. +49 6171914150
Tel. +33 1 64532860
Tel. +41 91 6463339
Tel. +1 954 9624505

Fax +32 9 3560052
Fax +49 61719141555
Fax +33 1 64532861
Fax +41 91 6466127
Fax +1 954 9626824

www.ditecbelgium.be
www.ditec-germany.de
www.ditec.fr
www.ditecswiss.ch
www.ditecamerica.com

▶ Bix 5 – Support pour télécommande

Au design élégant, il peut être positionné sur toutes surfaces : du tableau de bord de la voiture aux murs du garage ou de l'habitation. La télécommande se positionne facilement dans son logement pratique et reste toujours à disposition.



▶ Cellule photoélectrique à rayons infrarouges Xel 2

Permet à l'automatisme de fonctionner au plus haut niveau de sécurité. Pour montage mural ou encastré dans colonnette.
Rayon infrarouge modulé.



▶ Sélecteur à clé Xel 5

Avec dispositif anti-effraction ou anti-vandalisme. Pour montage mural ou encastré dans colonnette.



▶ Burrelets de sécurité en caoutchouc CSO

Ils assurent les conditions de sécurité maximale durant l'ouverture et la fermeture de chaque système d'entrée.



▶ Système de combinateurs numériques Lan 4

Avec clavier à combinaison numérique anti-vandalisme. Code secret jusqu'à 8 chiffres.



▶ Dispositifs de signalisation Lamp

Design raffiné et de fort impact visuel. Disponible avec support de fixation et antenne.



▶ Clavier de commande Teo L, avec combinaison numérique

Commande codée quadricanal. Permet l'ouverture via radio d'entrées motorisées, moyennant l'introduction d'un code. Pour montage mural.



▶ Contrôle accès Lan 7 avec commande à proximité

Système d'identification à distance, avec technologie TRANSPONDER. Détection sans commande par frottement.



ISO 9001
Cert. n° 0957/1