

IT Manuale di installazione e uso per scheda radio BIXLR42 con trasmettitori serie GOL.

EN Installation and use manual for BIXLR42 radio board with GOL series transmitters.

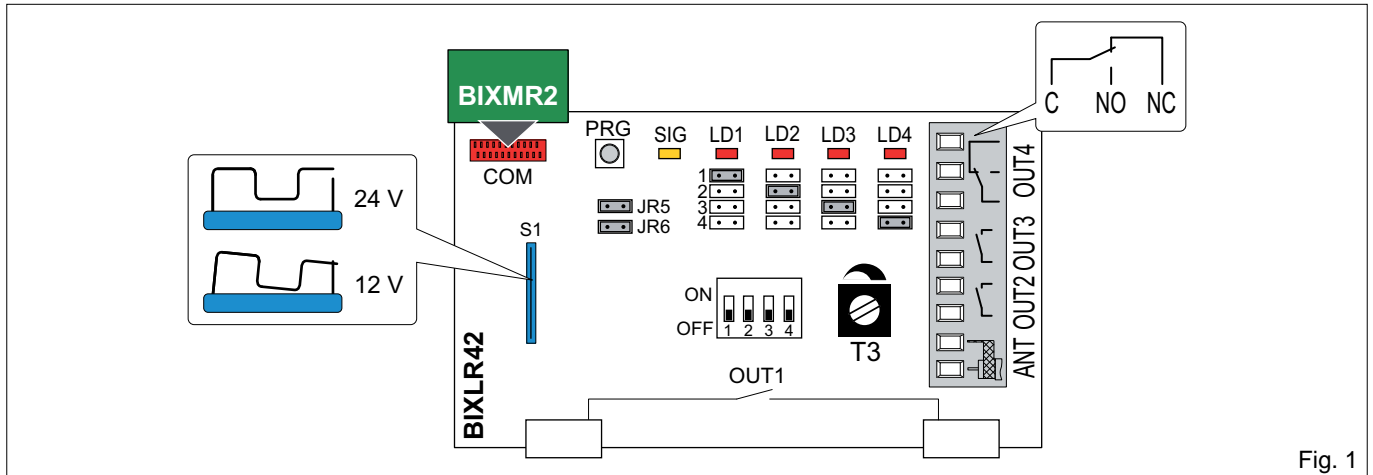


Fig. 1

Memorizzazione GOL4-GOL4C
GOL4-GOL4C storage

- 1 Premere PRG
Push PRG
- 2 Premere CH
Push CH
- 3 Attendere 10 s
Wait 10 s

A : nuovo GOL4-GOL4C / *new GOL4-GOL4C*

Memorizzazione a distanza GOL4
GOL4 remote storage

- 1 Premere PRG per 5 s
Push PRG for 5 s
- 2 Premere CH
Push CH
- 3 Attendere 10 s
Wait 10 s

A : nuovo GOL4 / *new GOL4*
B : GOL4 memorizzato / *stored GOL4*

Fig. 2

Fig. 3

Clonazione GOL4C
GOL4C cloning

- 1 Premere CH1+CH2 per 5 s
Push CH1+CH2 for 5 s
- 2 Premere CH
Push CH

A : nuovo GOL4C / *new GOL4C*
B : GOL4C memorizzato / *stored GOL4C*

Clonazione con codice GOL4C
GOL4C cloning using code

- 1 Premere CH1+CH2 per 5 s
Push CH1+CH2 for 5 s
- 2 Inserire il codice
Enter code

A : nuovo GOL4C / *new GOL4C*

Esempio / *Example:*

ON OFF 1 2 3 4 5 6 7 8 9 10 CH1=0 (DIP=OFF)
CH2=1 (DIP=ON)

Sostituzione batteria
Battery substitution

CR2032 3V

! Fare attenzione alla polarità
Pay attention to polarity

Fig. 4

Fig. 5

Fig. 6

	Frequenza serie L <i>L series frequency</i>	Tipo <i>Type</i>	Alimentazione <i>Power supply</i>	Canali <i>Channels</i>	Portata <i>Range</i>	N. codici memorizzabili <i>Memorable codes nr.</i>	Uscita <i>Output</i>
GOL4	433,92 MHz	rolling code	3 V= / 220 mAh [*]	4	50÷100 m	/	/
GOL4C	433,92 MHz	fixed code	3 V= / 220 mAh [*]	4	50÷100 m	/	/
BIXLR42	433,92 MHz	/	12-24 V=~/ max 100 mA	4	/	1000	4 relays 1 A / 30 V

[*] Utilizzare batterie tipo CR2032 o equivalenti
Use CR2032 type batteries or equivalent



DICHIARAZIONE CE DI CONFORMITÀ

DITEC S.p.A. - via Mons. Banfi, 3 - 20142 Caronno P.Ia (VA) - ITALY
 dichiara che i radiocomandi serie GOL4, GOL4V, GOL4C, GOL4CV, BIXLR42 sono conformi alla Direttiva 1999/5/CE R&TTE.
 Caronno Pertusella, 17-05-2010

Silvano Angaroni
 (Managing Director)

1. TRASMETTITORE

I radiocomandi serie GOL servono per attivare da remoto porte e cancelli motorizzati. I radiocomandi serie GOL sono compatibili con tutti i ricevitori radio BIX e con tutti i quadri elettronici con ricevitore radio a bordo.

2. RICEVITORE (fig. 1)

I ricevitori radio BIXLR42 possono essere inseriti direttamente sui quadri elettronici o nella base porta schede CONT1. Il modulo memoria BIXMR del ricevitore radio può contenere max 1000 trasmettitori.

NOTA: è possibile utilizzare anche il modulo memoria BIXMR2 da 200 trasmettitori.

Verificare che il modulo memoria BIXMR sia inserito sul connettore COM del ricevitore radio.

ATTENZIONE: l'inserimento e l'estrazione del modulo memoria devono essere effettuate in assenza di alimentazione.

I ricevitori radio sono dotati di antenna (filo rigido di lunghezza 173 mm). In alternativa è possibile collegare l'antenna accordata BIXAL. Per collegare l'antenna al ricevitore radio utilizzare un cavo coassiale tipo RG58 (max 10 m). L'antenna deve essere installata in posizione più elevata possibile e lontano da strutture metalliche. È possibile utilizzare i lampeggianti provvisti di antenna a filo.

3. SELEZIONE CANALI-USCITE (fig.1)

I 4 canali dei radiocomandi possono essere abbinati alle 4 uscite del ricevitore radio BIXLR42 mediante i jumper:

JR1	uscita OUT1, attivazione led LD1
JR2	uscita OUT2, attivazione led LD2
JR3	uscita OUT3, attivazione led LD3
JR4	uscita OUT4, attivazione led LD4

La funzionalità dei 4 canali è impostabile mediante i dip-switch:

	OFF	ON
DIP1	CH1 = impulsivo	CH1 = passo-passo
DIP2	CH2 = impulsivo	CH2 = passo-passo
DIP3	CH3 = impulsivo	CH3 = temporizzato (*)
DIP4	CH4 = impulsivo	CH4 = passo-passo

(*): il trimmer T3 regola il tempo di attivazione dell'uscita assegnata al tasto CH3 (da 10 s a 165 s).

4. MEMORIZZAZIONE GOL4-GOL4C (fig. 2)

- Premere il pulsante PRG presente sul ricevitore radio o sul quadro elettronico, il led segnalazione SIG si accende.

- Effettuare una trasmissione premendo i tasti CH che si desidera memorizzare del radiocomando (entro la portata del ricevitore radio). Il radiocomando viene così memorizzato. Durante questa fase il led segnalazione SIG lampeggia. Quando il led segnalazione SIG torna acceso è possibile abilitare un nuovo radiocomando. Abilitare tutti i nuovi radiocomandi effettuando una trasmissione come indicato.

NOTA: se JR5=ON vengono memorizzati tutti i canali del radiocomando, se JR5=OFF viene memorizzato solo il tasto canale premuto.

- L'uscita dalla procedura avviene in modo automatico dopo 10 s dall'ultima trasmissione oppure premendo nuovamente il tasto PRG (il led segnalazione SIG si spegne).

5. MEMORIZZAZIONE A DISTANZA GOL4 (fig. 3)

Impostare JR6=ON per abilitare la memorizzazione a distanza.

Per memorizzare nuovi radiocomandi senza agire sul ricevitore radio o sul quadro elettronico, premere per 5 s il tasto PRG di un radiocomando GOL4 già memorizzato fino all'accensione del led (entro la portata del ricevitore radio) e premere uno qualsiasi dei tasti CH del nuovo radiocomando; verranno memorizzati gli stessi tasti CH del radiocomando GOL4 già presente in memoria.

NOTA: fare attenzione a non memorizzare involontariamente radiocomandi non desiderati.

6. CLONAZIONE GOL4C (fig. 4)

- Premere contemporaneamente i tasti CH1 e CH2 di un nuovo radiocomando per 5 s, il led rosso si accende.

- Avvicinare a contatto il radiocomando GOL4C già memorizzato ed eseguire una trasmissione premendo uno qualsiasi dei tasti CH.

- Dopo tre lampeggi di conferma si esce automaticamente dalla procedura di clonazione.

NOTA: è possibile effettuare la clonazione anche dei trasmettitori BIXLS2.

7. CLONAZIONE GOL4C CON INSERIMENTO CODICE (fig. 5)

- Premere contemporaneamente i tasti CH1 e CH2 di un nuovo radiocomando per 5 s, il led rosso si accende.

- Inserire un codice di 10 cifre premendo CH1=0 (OFF) o CH2=1 (ON). Tra una pressione e l'altra si dispone di 5 s.

- L'uscita dalla procedura avviene in modo automatico dopo l'inserimento della decima cifra. (Il radiocomando effettua 3 lampeggi)

NOTA: questa procedura rende il radiocomando GOL4C equivalente ad un radiocomando BIXLS2.

8. CANCELLAZIONE RADIOCOMANDI DA MEMORIA RICEVITORE

- Tenere premuto per 3 s il pulsante PRG presente sul ricevitore radio o sul quadro elettronico, il led segnalazione SIG comincia a lampeggiare.

- Per cancellare tutti i trasmettitori dalla memoria premere nuovamente per 3 s il pulsante PRG.

- Per cancellare un singolo radiocomando, premere uno dei tasti CH precedentemente memorizzati del radiocomando che si desidera cancellare.

- La cancellazione viene confermata dal lampeggio veloce del led SIG.

9. SOSTITUZIONE BATTERIA (fig. 6)

Usare la massima cautela nel sostituire la batteria. Fare attenzione alle polarità.

Non maneggiare la batteria con l'ausilio di pinze o altri utensili, per evitare rischi di scarica o esplosione.

Per garantire prestazioni ottimali, si consiglia di sostituire la batteria una volta l'anno o quando si riscontrano un consistente calo di portata.



EC DECLARATION OF CONFORMITY

DITEC S.p.A. - via Mons. Banfi, 3 - 20142 Caronno P.Ia (VA) - ITALY
 declares that GOL4, GOL4V, GOL4C, GOL4CV, BIXLR42 remote controls meet the essential requisites fixed by the Directive 1999/5/EC R&TTE.
 Caronno Pertusella, 17-05-2010

Silvano Angaroni
 (Managing Director)

1. TRANSMITTER

The GOL series transmitters are used to activate motorized doors and gates from a distance, GOL series transmitters are compatible with all BIX radio receivers and with all control panels with an incorporated radio receiver.

2. RECEIVER (fig. 1)

The BIXLR42 radio receivers can be inserted directly on the control panels or in the CONT1 holding-board base. The BIXMR memory module of the radio receiver can contain up to 1000 transmitters.

NOTE: the radio receiver is also compatible with the BIXMR2 200-code memory modules.

Check that the BIXMR memory module is inserted on the COM connector of the radio receiver.

WARNING: the insertion and the extraction of the memory module must be carried out in the absence of power supply.

The radio receivers are equipped with an antenna (rigid wire of 173 mm). Alternatively, it is possible to connect the tuned BIXAL antenna. To connect the antenna to the radio receiver, use a RG58 type coaxial cable (max 10 m). The antenna must be positioned as high as possible, far from any metal structures. You can use the flashing lights supplied with a wired antenna.

3. CHANNELS-OUTPUTS SELECTION (fig.1)

The 4 transmitter channels must be matched with the four outputs of the BIXLR42 radio receiver by means of the jumpers:

JR1	OUT1 output, activation of LD1 LED
JR2	OUT2 output, activation of LD2 LED
JR3	OUT3 output, activation of LD3 LED
JR4	OUT4 output, activation of LD4 LED

The working of the 4 channels can be set by the corresponding dip-switch:

	OFF	ON
DIP1	CH1 = impulsive	CH1 = step-by-step (toggle)
DIP2	CH2 = impulsive	CH2 = step-by-step (toggle)
DIP3	CH3 = impulsive	CH3 = time delay (*)
DIP4	CH4 = impulsive	CH4 = step-by-step (toggle)

(*): activation time of OUT3 output (from 10 s to 165 s) can be adjusted via trimmer T3.

4. GOL4-GOL4C STORAGE (fig. 2)

- Press the PRG button on the radio receiver or on the control panel; the SIG LED lights up.

- Make a transmission by pressing one of the desired CH buttons of the transmitter (within the range of the radio receiver). The transmitter is now stored. During this phase, the SIG LED flashes. When the SIG LED is again lit up, it is possible to validate another transmitter. Validate all the new transmitters by making a transmission as indicated.

NOTE: with JR5=ON all the channels are stored, with JR5=OFF only the channel key that is pressed is stored.

- You automatically exit the procedure 10 seconds after the last transmission, or you can press the PRG button again (the SIG LED goes off).

5. GOL4 REMOTE STORAGE (fig. 3)

Set JR6=ON to enable the remote storage.

To store new transmitters without using the radio receiver or the control panel, press the PRG key of a GOL4 transmitter already stored for 5 s until the LED comes on (within the range of the radio receiver) and press any one of the CH keys on the new transmitter; the same CH keys as the GOL4 transmitter already in the memory will be stored.

NOTE: be careful not to accidentally store unwanted transmitters.

6. GOL4C CLONING (fig. 4)

- Press simultaneously for 5 s CH1 and CH2 keys of a new transmitter; the red LED comes on.

- Bring the already memorized GOL4C transmitter close, and make a transmission by pressing any one of the CH keys.

- After three confirmation flashes, you automatically exit the procedure.

NOTE: it is also possible to carry out the cloning of the BIXLS2 transmitters.

7. GOL4C CLONING USING CODE (fig. 5)

- Press simultaneously for 5 s CH1 and CH2 keys of a new transmitter; the red LED comes on.

- Insert a 10-digit code, pressing CH1=0 (OFF) or CH2=1 (ON). You have 5 s between one pressing and the next one.

- You exit the procedure automatically after inserting the tenth digit. (The transmitter flashes 3 times)

NOTE: this procedure makes the GOL4C transmitter equivalent to a BIXLS2 transmitter.

8. TRANSMITTERS ERASING FROM RECEIVER MEMORY

- Keep pressed for 3 s the PRG button on the radio receiver or on the control panel, the SIG LED begins to flash.

- To erase all the transmitters from the memory of the radio receiver keep pressed for 3 s again the PRG button.

- To erase a single transmitter, press one of the previously stored CH keys of the transmitter to be erased.

- The cancellation is confirmed by the quick flashing of the SIG LED.

9. BATTERY SUBSTITUTION (fig. 6)

Be extremely careful when replacing the battery. Pay attention to the polarities.

Do not handle the battery with pliers or other tools, to avoid the risk of discharge or explosion.

To ensure an optimum performance, you are advised to replace the battery once a year, or when noticed a substantial loss of range.

DECLARATION CE DE CONFORMITE

DITEC S.p.A. - via Mons. Banfi, 3 - 20142 Caronno P.Illa (VA) - ITALY
 déclare ci-après que les radiocommandes GOL4, GOL4V, GOL4C, GOL4CV, BIXLR42 sont conformes aux dispositions établies par la Directive 1999/5/CE R&TTE.
 Caronno Pertusella, 17-05-2010

Silvano Angaroni
 (Managing Director)

1. TRANSMETTEUR

Les radiocommandes de la série GOL servent à activer à distance des portes et des portails motorisés. Les radiocommandes de la série GOL sont compatibles avec tous les récepteurs radio BIX et avec tous les tableaux électroniques avec récepteur radio à bord.

2. RECEPTEUR (fig. 1)

Les récepteurs radio BIXLR42 peuvent être insérés directement dans les tableaux électroniques ou dans la base porte carte CONT1. La mémoire BIXMR2 du récepteur peut contenir au max 1000 transmetteurs. **REMARQUE:** le récepteur radio est également compatible avec les modules mémoire de 200 codes BIXMR2.

Contrôler si le module mémoire BIXMR est bien insérée sur le connecteur COM du récepteur radio. **ATTENTION:** l'insertion et l'extraction de le module mémoire doit se faire avec la tension coupée.

Les récepteurs radio sont équipés d'une antenne (fil rigide de 173 mm de long). En alternative il est possible de connecter l'antenne accordée BIXAL. Pour connecter l'antenne au récepteur utiliser un câble coaxial de type RG58 (max 10 m). L'antenne doit être positionnée le plus haut possible et loin de structures métalliques. On peut utiliser les flashes clignotants équipés d'une antenne avec fil.

3. SELECTION CANAUX-SORTIES (fig.1)

Les quatre canaux des transmetteurs doivent être couplés aux quatre sorties du récepteur radio BIXLR42 moyennant les jumpers:

JR1	sortie OUT1, activation led LD1
JR2	sortie OUT2, activation led LD2
JR3	sortie OUT3, activation led LD3
JR4	sortie OUT4, activation led LD4

La fonctionnalité des 4 canaux est programmable à partir du dip-switch:

	OFF	ON
DIP1	CH1 = impulsionnel	CH1 = pas à pas
DIP2	CH2 = impulsionnel	CH2 = pas à pas
DIP3	CH3 = impulsionnel	CH3 = temporisée (*)
DIP4	CH4 = impulsionnel	CH4 = pas à pas

(*): le trimmer T3 règle le temps d'activation de OUT3 (de 10 s à 165 s).

4. MEMORISATION GOL4-GOL4C (fig. 2)

- Appuyer sur le bouton PGR qui se trouve sur le récepteur radio ou sur le tableau électronique, la led de signalisation SIG s'allume.

- Effectuer une transmission en appuyant sur les boutons CH désirant du transmetteur (dans la porte du récepteur radio). Cela permettra au transmetteur d'être mémorisé. Pendant cette phase la led de signalisation SIG clignote. Lorsque la led s'allume à nouveau il est possible d'activer un nouveau transmetteur. Activer tous les nouveaux transmetteurs en effectuant une transmission de la manière indiquée plus haut.

REMARQUE: si JR5=ON tous les canaux du transmetteur sont mémorisés, si JR5=OFF on ne mémorise que le canal sur lequel on appuie.

- La sortie de la procédure se fait automatiquement 10 s après la dernière transmission ou bien en appuyant à nouveau sur la touche PRG (la led SIG s'éteint).

5. MEMORISATION A DISTANCE GOL4 (fig. 3)

Afficher JR6=ON on active la programmation à distance.

Pour mémoriser de nouveaux transmetteurs sans agir sur le récepteur radio ou sur le tableau électronique, appuyer 5 s sur la touche PRG d'un transmetteur GOL4 déjà mémorisée jusqu'à l'allumage du led (dans la portée du récepteur radio) et appuyer sur l'une des touches CH du nouveau transmetteur; les touches CH du transmetteur GOL4 déjà sauvegardée seront mémorisées.

REMARQUE: prêter attention à ne pas mémoriser involontairement des radiocommandes non souhaitées.

6. CLONAGE GOL4C (fig. 4)

- Appuyer en même temps sur les touches CH1 et CH2 d'un nouveau transmetteur pendant 5 s, la led rouge s'allume.

- Approcher le transmetteur GOL4C déjà mémorisé et effectuer une transmission en appuyant sur n'importe lequel des boutons CH.

- Après trois clignotements de confirmation on sort automatiquement de la procédure.

REMARQUE: il est également possible d'effectuer le clonage des transmetteurs BIXLS2.

7. CLONAGE GOL4C PAR INTRODUCTION D'UN CODE (fig. 5)

- Appuyer en même temps sur les touches CH1 et CH2 d'un nouveau transmetteur pendant 5 s, la led rouge s'allume.

- Entrer un code formé de 10 chiffres en appuyant sur CH1=0 (OFF) ou CH2=1 (ON). On a 5 s à disposition entre une pression et l'autre.

- La sortie de la procédure se fait automatiquement après avoir entré le dixième chiffre. (Le transmetteur clignote 3 fois).

REMARQUE: cette procédure rend le transmetteur GOL4C l'équivalent d'un transmetteur BIXLS2.

8. EFFACEMENT TRANSMETTEURS DE LA MEMOIRE DU RECEPTEUR

- Appuyer sur le bouton PRG qui se trouve sur le récepteur radio ou sur le tableau électronique en maintenant la pression pendant 3 s, jusqu'à ce que la led SIG commence à clignoter.

- Pour effacer tous les transmetteurs de la mémoire du récepteur radio appuyer à nouveau pendant 3 s sur le bouton PRG.

- Si l'on veut effacer un seul transmetteur, appuyer sur les boutons CH précédemment enregistré du transmetteur à effacer.

- L'effacement est confirmé par le clignotement rapide de la led SIG.

9. REMPLACEMENT BATTERIE (fig. 6)

Faire très attention lorsque l'on remplace la batterie. Contrôler les polarités. Ne pas manier la batterie avec des pinces ou d'autres instruments, elle risque de se décharger voire même d'exploser. Pour avoir des performances de premier niveau, il est recommandé de remplacer la batterie au moins une fois par an ou de toute manière lorsque l'on se rend compte d'une baisse de portée.

EG-KONFORMITÄTserklärung

DITEC S.p.A. - via Mons. Banfi, 3 - 20142 Caronno P.Illa (VA) - ITALY
 erklärt hiermit, daß die Fernsteuerungen GOL4, GOL4V, GOL4C, GOL4CV, BIXLR42 mit den einschlägigen Bestimmungen folgender EG-Richtlinie 1999/5/CE R&TTE übereinstimmen.
 Caronno Pertusella, 17-05-2010

Silvano Angaroni
 (Managing Director)

1. SENDER

Die Funkhandsender der Serie GOL dienen, der Betätigung kraftbetätigter Tor und Türantrieben. Die GOL Funkhandsender sind kompatibel mit DITEC Funkempfängern der Serie BIXLR und bereits auf der Motorsteuerung integrierten Funkempfängern (433 MHz).

2. EMPFÄNGER (fig. 1)

Die Empfänger BIXLR42 können direkt in DITEC Steuerungen eingesteckt werden, oder mit dem Gehäuse CONT1 als externer Empfänger betrieben werden. Auf die Speicherplatine BIXMR können maximal 1000 Sender gespeichert werden. Der BIXMR Speicher muss auf dem COM-Steckplatz eingesteckt sein, und darf nur im spannungslosen Zustand eingesteckt oder entfernt werden.

Die Empfänger sind mit Antennen (Kupferdraht Länge 173 mm) versehen. Alternativ kann die externe BIXAL-Antenne angeschlossen werden. Für den Anschluss der Antenne an den Empfänger ein Koaxialkabel Typ RG58 (max. 10 m) verwenden. Die Antenne sollte fern von Metallstrukturen installiert werden. Es können die Blinker, die ein Drahtkabel haben, verwendet werden.

3. KANALAUSWAHL (fig.1)

4 Kanäle der Sender müssen mit 4 Ausgängen des Empfängers BIXLR42 durch folgende Drahtbrücken ausgewählt werden:

JR1	Ausgang OUT1, Aktivierung LED LD1
JR2	Ausgang OUT2, Aktivierung LED LD2
JR3	Ausgang OUT3, Aktivierung LED LD3
JR4	Ausgang OUT4, Aktivierung LED LD4

Der Betrieb der 4 Kanäle kann über den Dip-Switch eingestellt werden:

	OFF	ON
DIP1	CH1 = Impulssteuerung	CH1 = Schrittbetrieb
DIP2	CH2 = Impulssteuerung	CH2 = Schrittbetrieb
DIP3	CH3 = Impulssteuerung	CH3 = Taktmässig (*)
DIP4	CH4 = Impulssteuerung	CH4 = Schrittbetrieb

(*): der Trimmer T3 regelt die Schaltdauer von OUT3 (von 10 s bis 165 s).

4. SPEICHERUNG GOL4-GOL4C (fig. 2)

- Die Taste PRG am Empfänger oder an der Steuerung kurz drücken, die LED SIG leuchtet.

- Eine Speicherung durch Drücken der gewünschte Tasten CH des Senders für 2 s innerhalb der Reichweite des Empfängers vornehmen. Der Sender wird so gespeichert. Während dieser Phase blinkt die Melde-LED SIG. Wenn die LED wieder leuchtet, kann ein neuer Sender aktiviert werden. Alle neuen Sender durch eine Übertragung wie angegeben aktivieren.

ANMERKUNG: Wenn JR5=ON werden alle Kanäle gespeichert, wenn JR5=OFF wird nur die gedrückte Kanaltaste gespeichert.

- Das Verlassen des Verfahrens erfolgt automatisch nach 10 s ab der letzten Übertragung oder durch erneutes Drücken der Taste PRG (die LED SIG schaltet sich aus).

5. FERNSPEICHERUNG GOL4 (fig. 3)

Mit JR6=ON ist es möglich einzelne neue Handsender ohne Öffnung des Steuerungsgehäuses einzuspeichern.

Um neue Fernbedienungen ohne Betätigung des Funkempfängers oder der Steuerung zu speichern, 5 s lang die PRG-Taste einer bereits gespeicherten Fernbedienung GOL4 bis zum Einschalten der LED (innerhalb der Reichweite des Empfängers) und irgendeine der Tasten CH der neuen Fernbedienung drücken; es werden dieselben CH-Tasten der bereits im Speicher vorhandenen Fernbedienung GOL4 gespeichert.

ANMERKUNG: Achten Sie darauf, nicht unbeabsichtigterweise nicht gewünschte Fernbedienungen zu speichern.

6. KOPIEREN GOL4C (fig. 4)

- Gleichzeitig CH1 und CH2 eines neuen Senders drücken, bis die rote LED dauerhaft leuchtet.

- Den bereits gespeicherten Sender GOL4C, direkt über den dauerhaft leuchtenden Handsender legen und eine beliebige Taste, des bereits gespeicherten Handsenders betätigen.

- Der Kopiervorgang wird durch ein dreifaches Blinksignal bestätigt.

7. KOPIEREN GOL4C DURCH EINGABE DES CODES (fig. 5)

- Gleichzeitig CH1 und CH2 eines neuen Senders drücken, bis die rote LED dauerhaft leuchtet.

- Einen Code von 10 Ziffern durch Drücken von CH1=0 (OFF) oder CH2=1 (ON) eingeben. Zwischen dem zweimaligen Drücken hat man 5 s lang Zeit.

- Das Verlassen des Verfahrens erfolgt automatisch nach der Eingabe der zehnten Ziffer. (Der Sender blinkt dreimal).

ANMERKUNG: Dieses Verfahren macht den Sender GOL4C gleichbedeutend mit dem Sender BIXLS2.

8. LÖSCHEN DER SENDER AUS DEM EMPFÄNGERSPEICHER

- Die Taste PRG an dem Empfänger oder an der Steuerung 3 s lang gedrückt halten, bis die LED SIG zu blinken beginnt.

- Zum Löschen aller Sender aus dem Empfängerspeicher, erneut 3 s lang die Taste PRG gedrückt halten.

- Um einen einzelnen Sender zu löschen, irgendeine der Tasten CH des zu löschenden Senders drücken.

- Das Löschen wird durch das schnelle Blinken der LED SIG bestätigt.

9. BATTERIEWECHSEL (fig. 6)

Beim Batteriewechsel sehr vorsichtig umgehen. Die Einsetzrichtung beachten.

Keine Zangen oder andere Geräte dafür verwenden, um die Gefahr einer Entladung oder Explosion zu vermeiden. Um eine optimale Leistung zu garantieren, wird empfohlen, die Batterie einmal im Jahr oder dann zu ersetzen, wenn eine erhebliche Verringerung der Reichweite festgestellt wird.

DECLARACIÓN CE DE CONFORMIDAD

DITEC S.p.A. - via Mons. Banfi, 3 - 20142 Caronno P.IIa (VA) - ITALY
 declara que los radiomandos GOL4, GOL4V, GOL4C, GOL4CV, BIXLR42 son conformes con las condiciones de la directiva 1999/5/CE R&TTE.
 Caronno Pertusella, 17-05-2010

Silvano Angaroni
 (Managing Director)

1. TRANSMISOR

Los telemandos de la serie GOL sirven para accionar a distancia puertas y cancelas motorizadas. Los telemandos de la serie GOL son compatibles con todos los receptores radio BIX y con todos los cuadros electrónicos con receptor radio incorporado.

2. RECEPTOR (fig. 1)

Los receptores radio BIXLR42 pueden instalarse directamente en los cuadros electrónicos o en la base portatarjeta CONT1. El módulo memoria BIXMR del receptor radio puede almacenar hasta un máximo de 1000 emisores.

NOTA: el receptor radio es también compatible con los módulos memoria de 200 códigos.
 Compruebe que el módulo memoria BIXMR se ha introducido en el conector COM del receptor.

ATENCIÓN: para introducir y extraer el módulo memoria desconecte la alimentación.
 Los receptores radio están equipados con una antena (hilo rígido de 173 mm de longitud). Como alternativa, es posible conectar la antena BIXAL. Para conectar la antena al receptor radio, utilice un cable coaxial de tipo RG58 (máx 10 m). La antena debe colocarse lo más alto posible, lejos de estructuras metálicas. Es posible utilizar los destellantes dotados de antena con hilo.

3. SELECCIÓN CANALES-SALIDAS (fig. 1)

Los 4 canales de los telemandos, deben combinarse con las 4 salidas del receptor radio BIXLR42 mediante los jumper:

JR1	salida OUT1, activación led LD1
JR2	salida OUT2, activación led LD2
JR3	salida OUT3, activación led LD3
JR4	salida OUT4, activación led LD4

La funcionalidad de los 4 canales puede ser programado desde el relativo dip-switch:

	OFF	ON
DIP1	CH1 = impulsivo	CH1 = paso-paso
DIP2	CH2 = impulsivo	CH2 = paso-paso
DIP3	CH3 = impulsivo	CH3 = temporizado (*)
DIP4	CH4 = impulsivo	CH4 = paso-paso

(*): el trimmer T3 regula el tiempo de activación de OUT3 (de 10 s a 165 s).

4. MEMORIZACIÓN GOL4-GOL4C (fig. 2)

- Pulse la tecla PRG del receptor radio o del cuadro electrónico, el led de indicación SIG se encenderá.

- Realice una transmisión pulsando las teclas CH deseada del telemando (dentro del alcance del receptor radio). De este modo el telemando quedará memorizado. Durante esta fase el led de indicación SIG parpadea. Cuando dicho led permanezca encendido, será posible registrar otro telemando. Memorice todos los telemandos nuevos realizando una transmisión, tal y como se ha descrito.

NOTA: si JR5=ON se memorizarán todos los canales, si JR5=OFF sólo se memorizará la tecla canal pulsada.

- Para salir automáticamente del modo de memorización, deje pasar 10 s después de la última transmisión, o vuelva a pulsar la tecla PRG (el led SIG se apagará).

5. MEMORIZACIÓN A DISTANCIA GOL4 (fig. 3)

Programar JR6=ON para activar la programación a distancia.

Para memorizar nuevos telemandos sin actuar sobre el receptor radio o sobre el cuadro electrónico, presione por 5 s la tecla PRG de un telemando GOL4 ya memorizado hasta que se encienda el led (dentro del alcance del receptor radio) y presione una cualquiera de las teclas CH del telemando nuevo; se memorizarán las mismas teclas CH del telemando GOL4 ya presente en la memoria.

NOTA: preste atención en no memorizar involuntariamente telemandos que no se desean.

6. CLONACIÓN GOL4C (fig. 4)

- Mantenga pulsados durante 5 s las teclas CH1 y CH2 de un telemando nuevo. El led rojo se encenderá.

- Acerque el telemando GOL4C ya memorizado y realice una transmisión pulsando cualquier tecla CH.

- Después de tres parpadeos de confirmación, se sale automáticamente del proceso.

NOTA: también es posible clonar los telemandos BIXLS2.

7. CLONACIÓN GOL4C MEDIANTE INSERCIÓN CÓDIGO (fig. 5)

- Mantenga pulsados durante 5 s las teclas CH1 y CH2 de un telemando nuevo. El led rojo se encenderá.

- Introduzca un código de 10 cifras pulsando CH1=0 (OFF) o CH2=1 (ON). Dispone de 5 s entre una presión y otra.

- De este proceso se sale automáticamente al introducir la décima cifra. (El emisor parpadea 3 veces).

NOTA: mediante este procedimiento, el telemando GOL4C se vuelve equivalente a un telemando BIXLS2.

8. BORRADO DE EMISORES DE LA MEMORIA DEL RECEPTOR

- Mantenga pulsada durante 3 s la tecla PRG del receptor radio o del cuadro electrónico, hasta que el led SIG empiece a parpadear.

- Para borrar un solo transmisor, apriete una de las teclas CH precedentemente memorizadas del telemando que se desea borrar.

- Para borrar un solo telemando, pulse cualquier tecla CH del telemando que se desea eliminar.

- Para confirmar que se ha borrado el telemando, el led SIG parpadeará rápidamente.

9. CAMBIO DE BATERÍA (fig. 6)

Cambie la batería con la máxima precaución. Respete los polos.

Para manipular la batería no utilice pinzas ni otros utensilios, ya que podrían causar descargas o explosiones.

Para garantizar las óptimas prestaciones, le aconsejamos que cambie la batería una vez al año o cuando detecte un descenso considerable del alcance.

DECLARAÇÃO CE DE CONFORMIDADE

DITEC S.p.A. - via Mons. Banfi, 3 - 20142 Caronno P.IIa (VA) - ITALY
 declara que rádio controlos GOL4, GOL4V, GOL4C, GOL4CV, BIXLR42 seja conforme pela diretiva 1999/5/CE R&TTE.
 Caronno Pertusella, 17-05-2010

Silvano Angaroni
 (Managing Director)

1. TRANSMISSOR

Os transmissores da série GOL servem para activar em modo remoto portas e portões motorizados. Os transmissores da série GOL são compatíveis com todos os receptores rádio BIX e com todos os quadros electrónicos com receptor rádio a bordo.

2. RECEPTOR (fig. 1)

Os receptores rádio BIXLR42 podem ser inseridos diretamente nos quadros electrónicos ou na base porta-placa CONT1. O módulo memória BIXMR do receptor rádio pode conter ao máximo 1000 transmissores.

NOTA: o receptor rádio é também compatível com os módulos memória de 200 códigos BIXMR2.

Verificar que o módulo memória BIXMR esteja inserida no conector COM do receptor radio.
ATENÇÃO: a inserção e a extração do módulo memória devem ser efectuadas em ausência de alimentação.

Os receptores rádio são dotados de antena (fio rígido comprimento 173 mm). Alternativamente, é possível ligar a antena sintonizada BIXAL. Para ligar a antena ao receptor rádio usar um cabo coaxial do tipo RG58 (max 10 m). A antena deve ser posicionada no ponto mais alto possível, longe de estruturas metálicas. É possível usar os lampejantes providos de antena de fio.

3. SELECCÃO CANAIS-SAÍDAS (fig.1)

Os 4 canais dos transmissores devem ser combinados com as 4 saídas do receptor rádio BIXLR42 mediante os jumpers:

JR1	saída OUT1, activação led LD1
JR2	saída OUT2, activação led LD2
JR3	saída OUT3, activação led LD3
JR4	saída OUT4, activação led LD4

A funcionalidade dos 4 canais pode ser configurada pelo relativo dip-switch:

	OFF	ON
DIP1	CH1 = impulsos	CH1 = paso-paso
DIP2	CH2 = impulsos	CH2 = paso-paso
DIP3	CH3 = impulsos	CH3 = temporizado (*)
DIP4	CH4 = impulsos	CH4 = paso-paso

(*): el trimmer T3 regula el tiempo de activación de OUT3 (de 10 s a 165 s).

4. MEMORIZAÇÃO GOL4-GOL4C (fig. 2)

- Pressionar no botão PRG do receptor rádio ou do quadro electrónico, o led de sinalização SIG liga-se.

- Efectuar uma transmissão pressionando nos botões CH desejados do transmissor (dentro da porta do receptor rádio). O transmissor é assim memorizado. Durante esta fase, o led de sinalização SIG pisca. Quando o led volta a ser aceso é possível activar um novo transmissor. Activar todos os novos transmissores efectuando uma transmissão conforme indicado.

NOTA: se JR5=ON são memorizados todos os canais, se JR5=OFF, é memorizada apenas a tecla do canal pressionada.

- A saída do processo é efectuada de modo automático depois de 10 s da última transmissão ou premindo novamente a tecla PRG (o led SIG desliga-se).

5. MEMORIZAÇÃO A DISTÂNCIA GOL4 (fig. 3)

JR6=ON activa-se a programação a distância.

Para memorizar novos transmissores sem agir no receptor rádio ou no quadro electrónico, premir o botão PRG de um transmissor GOL4 já memorizado durante 5 s, até o acendimento do led (dentro do alcance do receptor rádio) e premir uma tecla qualquer entre as teclas CH do novo transmissor; serão memorizadas as mesmas teclas CH do transmissor GOL4 já presente na memória.

NOTA: estar atento para não memorizar involuntariamente transmissores não desejados.

6. CLONAGEM GOL4C (fig. 4)

- Premer contemporaneamente os botões CH1 e CH2 de um novo transmissor por 5 s, o led vermelho liga-se.

- Aproximar o transmissor GOL4C já memorizado e executar uma transmissão premindo um qualquer dos botões CH.

- Depois de três relampejos de confirmação sai-se automaticamente do processo.

NOTA: é possível efectuar a clonagem também dos transmissores BIXLS2.

7. CLONAGEM GOL4C MEDIANTE INSERÇÃO CÓDIGO (fig. 5)

- Premer contemporaneamente os botões CH1 e CH2 de um novo transmissor por 5 s, o led vermelho liga-se.

- Inserir um código de 10 cifras premindo CH1=0 (OFF) ou CH2=1 (ON). Entre uma pressão e outra dispõe-se de 5 s.

- A saída do processo é efectuada depois da inserção da décima cifra. (O transmissor efectua 3 relampejos).

NOTA: este processo torna o transmissor GOL4C equivalente a um transmissor BIXLS2.

8. CANCELAR TRANSMISSORES DA MEMÓRIA DO RECEPTOR

- Manter pressionado o botão PRG do receptor rádio ou do quadro electrónico por 3 s, até o led SIG começa a piscar.

- Para cancelar todos os transmissores da memória do receptor rádio, manter pressionado novamente o botão PRG por 3 s.

- Para cancelar um único transmissor, pressionar um dos botões CH anteriormente memorizado do transmissor a cancelar.

- O cancelamento é confirmado pelo piscar rápido do led SIG.

9. SUBSTITUIÇÃO BATERIA (fig. 6)

Tomar o máximo cuidado durante a substituição da bateria. Fazer atenção às polaridades.

Não manusear a bateria com o auxílio de pinças ou outros objectos, para evitar riscos de descarga ou explosão.

Para garantir prestações óptimas, aconselha-se de substituir a bateria uma vez por ano ou quando evidencia-se uma consistente perda de capacidade.